

Variable speed system driven by frequency converter

Sistema de velocidad variable dirigido por convertidor de frecuencia

PATENTED



Features

Constant pressure

The easymat via a frequency inverter keeps the pressure constant as the flow demand changes.

Energy saving

The variable speed operation ensures that only the energy required by the plant at any instant is used.

System reliability

Because the easymat is independent of the pumped liquid its operation is not affected by fluid impurity.

A float switch can also be integrated to further protect against dry running.

Flexibility

Thanks to its patented design the easymat does not come into contact with the pumped fluid. This provides for more flexibility during installation eliminating the need for pipe-work modifications or the installation of isolating valves.

Easy to use

The easymat has a clear display making it very simple to set-up.

Cascade control mode

The system flexibility allows via a microprocessor for cascade operation of three easymat's via one pressure transducer.

Ventajas

Presión constante

Easymat, a través del Inversor integrado, mantiene la presión constante cuando cambia la cantidad de agua requerida por el usuario.

Ahorro energético

Easymat, trabajando en velocidad variable, gasta sólo la energía requerida instantáneamente por la maquinaria.

Fiabilidad del sistema

Easymat, gracias a su construcción patentada, no siende atravesado por líquido de la maquinaria, no está afectado en su funcionamiento por eventuales suciedades contenidas en eso. Además, el sistema está preparado para la instalación de un flotador y está integrado con la función contra el funcionamiento en seco.

Flexibilidad

EasyMat por su diseño único (patentado), no está en contacto con el líquido bombeado. Esto permite una mayor flexibilidad de instalación, como no es necesario intervenir en las tuberías o instalar válvulas de interceptación en la maquinaria.

Facilidad de utilización

Equipado con una pantalla de comunicación, la elección del punto de trabajo se vuelve muy sencilla e intuitiva.

Posibilidad de comunicación entre las unidades

La flexibilidad del sistema permite ensamblar varias unidades que pueden comunicar entre ellas a través de un microprocesador que puede controlar hasta 3 Easymat con un único transductor de presión.

Construction

Variable speed system driven by frequency converter, for the pressure control in domestic and residential plants.

The system is connected to the delivery pipe providing for simple installation and better cooling (patented) making the unit more compact and easy to assemble.

Easymat is supplied with one pressure transducer, G 1/4 connection and 1.5 m cable length.

Applications

Automatic frequency inverter control for use on pumps to increase network pressure.

The system maintains constant pressure whilst the controlling the pump operation against changing system demand.

For protection of the pumps:

- Against dry running
- Against operations with closed connection ports
- Against overcurrent of the motor
- Against overvoltage and undervoltage of the power supply

Operating conditions

EASYMAT MM - Input voltage: 1~ 230V $\pm 10\%$
- Output voltage: 1~ 230V

EASYMAT MT - Input voltage: 1~ 230V $\pm 10\%$
- Output voltage: 3~ 230V

Input frequency: 50-60 Hz

Output frequency: up to 70 Hz

Protection: IP 55

Max Ambient temperature: 40°C

Max liquid temperature: 40 °C (50°C for 5MM, 5MT)

Minimum Flow: 3 l/min

Altitude: no higher than 1000 m, inside a closed environment.

Construction

(Standard execution)

The system comprises of:

- Frequency converter.
- Pressure transducer.
- Pipe housing.
- Fixing screws.
- Terminal board.
- Cable glands.
- Multi-hole gaskets.

Type

Type (single-phase)	Frequency converter max current output A	Standard power motor 230V kW
Easymat 5MM	5	0,25 - 0,45
Easymat 9,2MM	9,2	0,55 - 1,1

Type (three-phase)	Frequency converter max current output A	Standard power motor 230V kW
Easymat 5MT	5	0,37 - 0,75
Easymat 7,5MT	7,5	1,1
Easymat 9,2MT	9,2	1,5

Fabricación

Sistema de velocidad variable dirigido por Inversor para el control de la presión de utilización en las instalaciones domésticas y residenciales.

Easymat se aplica a la tubería de ida y su sistema de enganche y enfriamiento (patentado) lo hacen fácil por ensamblar y de dimensiones compactas.

Easymat está equipado con un sensor de presión, unión G 1/4 y cable 1,5 m.

Aplicación

Inversor para el control automático de bombas de abastecimiento y aumento de presión del agua.

El sistema mantiene constante la presión al interior de la maquinaria y manda el arranque y la parada de la bomba según la demanda del usuario.

Protege la bomba:

- contra funcionamiento en seco
- contra funcionamiento con boca cerrada
- contra sobrecorriente en el motor
- contra sobretensión o bajo tensión en la red de alimentación

Límites de utilización

EASYMAT MM - tensión en entrada: 1~230V $\pm 10\%$
- tensión en salida: 1~230V

EASYMAT MT - tensión en entrada: 1~230V $\pm 10\%$
- tensión en salida: 3~230V

Frecuencia en entrada: 50-60 Hz

Frecuencia en salida: hasta 70 Hz

Nivel de protección: IP55

Máxima temperatura ambiente: 40 °C

Temperatura líquido hasta 40 °C (50°C para 5MM, 5MT)

Máximo caudal: 3 l/min

Altitud: no superior a 1000 m, al interior de un cuarto.

Construcción

(ejecución estándar)

El sistema está compuesto por:

- Variador de frecuencia
- Sensor de presión
- Cunas de conexión al tubo
- Tornillos de fijaje
- Bornera general
- Prensacables
- Guarnición de huecos múltiples

Tipo

Tipo (monofásico)	Máxima corriente suministrada por el variador de frecuencia A	Potencia motor 230V kW
Easymat 5MM	5	0,25 - 0,45
Easymat 9,2MM	9,2	0,55 - 1,1

Tipo (trifásico)	Máxima corriente suministrada por el variador de frecuencia A	Potencia motor 230V kW
Easymat 5MT	5	0,37 - 0,75
Easymat 7,5MT	7,5	1,1
Easymat 9,2MT	9,2	1,5

Control Panel - Panel de control

Easymat is equipped with a control panel for simple system programming and parameter monitoring.

The **2 scroll buttons** are used to scroll the different operating parameters that EASYMAT can show.

At the same time you can use the 2 scroll buttons to move in the set up menu and to change the different options.

The **LCD custom display** gives an easy overview of the system situation and of the operating parameters.

The icons on the top and below the display area explain in which way EASYMAT is working and if there are problems on the system.

The **four set-up buttons** allow the operator to move between and set-up the menu's and to start and stop the pump. The symbols help to make the function of each button clear.

With these 4 buttons and the 2 scroll buttons you can manage all the set-up and operating parameters without **the use of an other control panel or computer**.



4.93.410

Easymat está equipado con un sistema de control que permite configurar y supervisar un gran número de parámetros del sistema.

Los **dos botones de navegación** se utilizan para navegar por los diferentes parámetros de funcionamiento.

Al mismo tiempo se pueden utilizar los botones para navegar por el menú de puesta en marcha y modificar las diferentes opciones.

La **pantalla LCD personalizada** ofrece una visión general sencilla del estado del sistema y de los parámetros operativos.

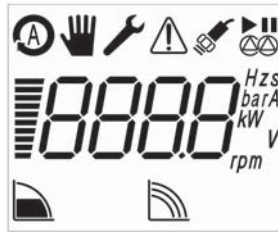
Los iconos por encima y por debajo de la área de visualización explican de que manera Easymat está trabajando y si hay algunos problemas en el sistema.

Los **4 botones de configuración** están creados para entrar y moverse entre los menús de configuración para poner en marcha y bloquear la bomba. Los símbolos ayudan a comprender la función de cada botón.

Con estos 4 botones y los 2 botones para la navegación pueden ser gestionados todas las configuraciones y los parámetros operativos **sin el uso de otro panel de control o de un ordenador**.

Display LCD - Pantalla LCD

The integrated LCD custom display gives you an easy overview of the system situation and operating parameters.



La pantalla LCD personalizada ofrece una visión general sencilla del estado del sistema y de los parámetros de funcionamiento.

DISPLAY AREA

The display area gives the status of the parameters of the pump.



ÁREA PANTALLA

El área de la pantalla muestra el estado de los parámetros de la bomba.

The **OPERATING ICONS** show in which mode the system is operating:

Constant pressure mode

The system keeps the pressure constant when the quantity of water requested by the user changes. The user can choose the operating pressure according to his needs.

Fixed speed mode

The system works at a fixed speed that user can choose according to his needs.



Los **ICONOS OPERATIVOS** indican en que modalidad de funcionamiento el sistema está trabajando:

Modalidad de presión constante

El sistema mantiene la presión de la maquinaria constante en caso de variaciones de la cantidad de agua requerida por el usuario. La presión de funcionamiento es establecida por el usuario según lo necesario.

Modalidad de velocidad fija

El sistema trabaja a una velocidad de rotación fija; el usuario puede modificar la velocidad de rotación según lo necesario.

The **SYSTEM ICONS** show in which way the system is operating:

Auto Mode

The icon shows that the system is operating in auto mode (constant pressure mode), the constant pressure mode it is indicated by the icon on the lower part of the display.

Manual Mode

The icon shows that the system is operating in manual mode (fixed speed mode), with the navigation buttons the user can change the speed, the fixed speed mode is indicated by the icon on the lower part of the display.

Set-up Mode

The icon shows that the set-up menu is activated, in this mode it is possible to change all the operating parameters of the EASYMAT.

With the navigation buttons it is possible to scroll the parameters and, if necessary, change them.

Sensor State

Indicates the state of the pressure transducer connected to the EASYMAT, if lit it indicates that the pressure transducer is working, if it is blinking there is a fault or an incorrect connection of the pressure transducer.

Alarm

It indicates that there is a fault on the system, the error number appears on the display area.

Cascade Mode

It indicates that the multi-pump mode (up to 3 pumps) is working, the upper icon shows if the pump connected with the frequency converter is running or is in stand-by, the lower icon indicates if the pump is the master pump (the icon is lit) or the slave pump (the icon is blinking).



Los **iconos de sistema** indican como el sistema está trabajando:

Modalidad de funcionamiento Automática (Auto Mode)

El icono indica que el sistema está trabajando en modalidad automática (modalidad de presión constante) la modalidad de presión constante está indicada por el icono presente en la parte baja de la pantalla.

Modalidad de funcionamiento Manual (Manual Mode)

El icono indica que el sistema está trabajando en modalidad manual (modalidad de velocidad fija), a través de botones de navegación el usuario puede modificar la velocidad, la modalidad de velocidad fija está indicada por el icono presente en la parte baja de la pantalla.

Modalidad Configuración (Set-up Mode)

Si el icono es activo, indica que está en el menú de configuración, en esa modalidad es posible configurar los parámetros de funcionamiento de EASYMAT. A través de los botones de navegación es posible desplazarse a través de los parámetros y modificarlos.

Estado del sensor de presión (Sensor State)

Indica el estado del sensor de presión conectado a EASYMAT; si encendido indica que el sensor está funcionando, si parpadea indica un fallo o una conexión incorrecta del sensor con el variador de frecuencia.

Señal de alarma (Alarm)

Si este icono está encendido indica que ha habido un fallo en el sistema, el número de error asociado al fallo aparece en la pantalla.

Modalidad Multibomba (Cascade Mode)

Indica que la modalidad de funcionamiento multibomba está activa (hasta 3 bombas) los iconos de arriba indican si la bomba conectada al variador de frecuencia es en funcionamiento o en pausa, el icono de abajo indica si la bomba es "master" (bomba principal), pero si el icono parpadea indica que la bomba es "slave" (bomba secundaria).

Overview - Características constructivas

G 1 and G 1 ¼ aluminium pipe housing (on request G 1 ½).
 Cunas de fijación en aluminio de G 1 y G 1 ¼ (bajo pedido G 1 ½)

Electronic card with protective coating.
 Tarjeta electrónica con barnizado de protección

Square cover making it possible to fit in four different positions.
 Tapa cuadrada: 4 posiciones diferentes son posibles.

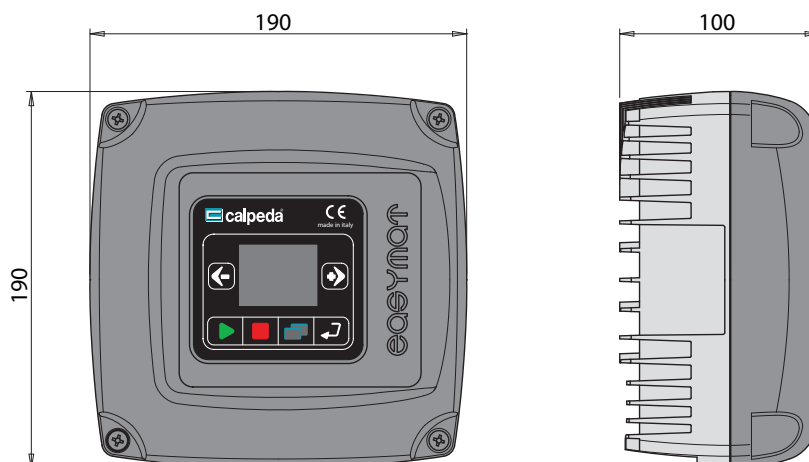
High efficiency aluminium heatsink.
 Disipador en aluminio de alta eficiencia.

Integrated control panel with 6 buttons and LCD display.
 Panel de control integrado con 6 botones y pantalla LCD.

PATENTED
 PATENTADO

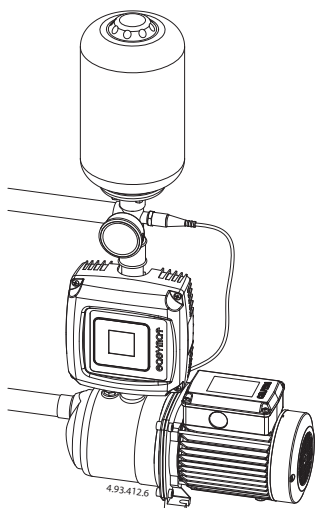
Dimensions and weights - Dimensiones y peso

Weight - Peso
 kg 1,9

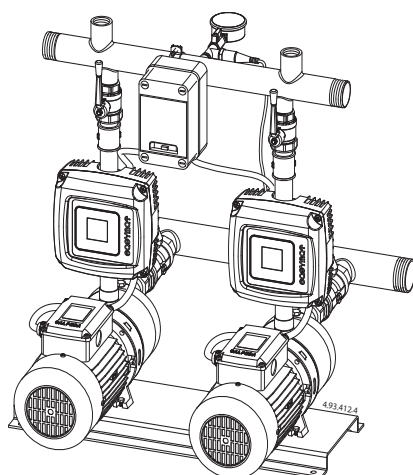


Installation example - Ejemplo de instalación

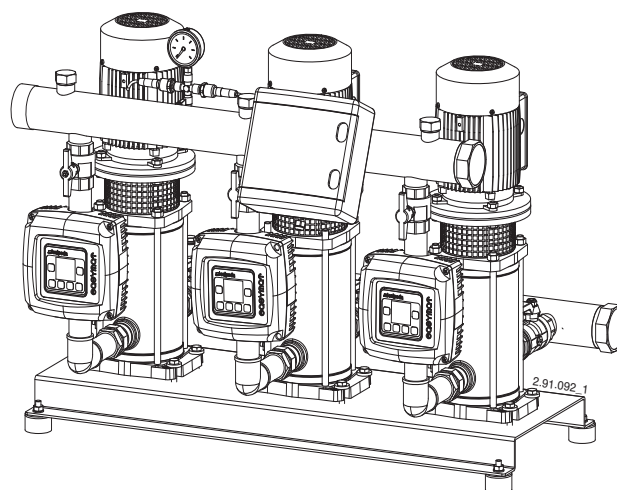
One pump installation scheme
Esquema instalación con 1 bomba



Two pumps installation scheme
Esquema instalación con 2 bombas

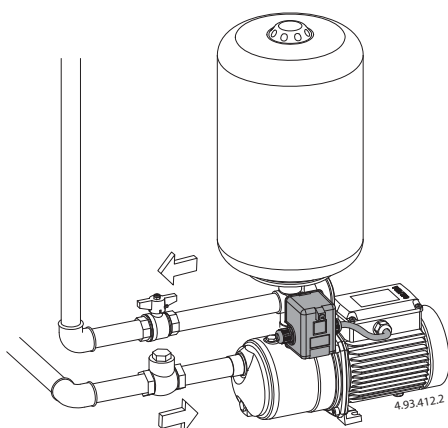


Three pumps installation scheme
Esquema instalación con 3 bombas



Plant conversion scheme - Ejemplo de conversión de maquinaria

Existing fixed speed version
Esquema instalación con 1 bomba



With EASYMAT it is easy to create a variable speed system starting from an existing fixed speed system without disturbing the existing pipe-work.

To create the variable speed system it is only necessary to:

- Disconnect the pressure switch from the system and, in the same housing connect the pressure transducer.
- Connect EASYMAT to the pipe.
- Connect EASYMAT to electric motor.
- Connect the supply cable to the electric grid.

Con EASYMAT se puede crear rápidamente un sistema de velocidad variable de un sistema ya existente de velocidad fija, sin intervenir sobre las tuberías de la maquinaria.

Para crear el sistema de velocidad variable es sólo necesario:

- desconectar el presostato y conectar en el mismo lugar el transductor de presión
- instalar EASYMAT en las tuberías
- conectar EASYMAT al motor eléctrico
- conectar el cable de alimentación a la red eléctrica.

Variable speed system conversion Versión modificada de velocidad variable

