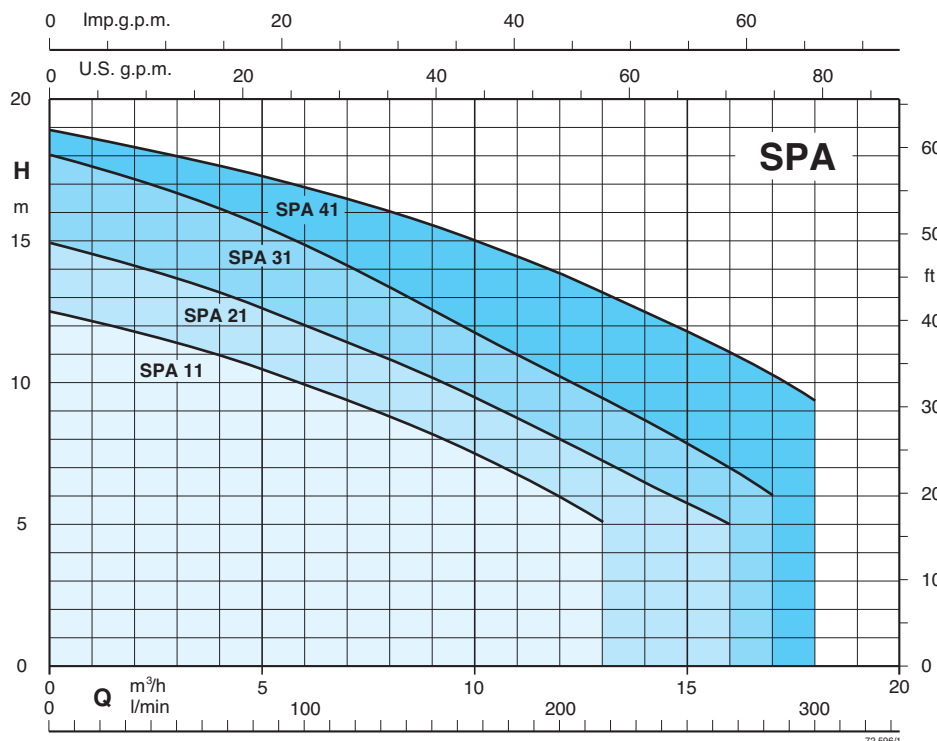


**Self-Draining Whirlpool Pumps**  
**Bomba de vaciado automático para hidromasaje**



**Coverage chart - Campo de aplicaciones**

**n ≈ 3450 rpm**



## Construction

Self-draining, single-impeller pumps, with motor insulated from pumped water, constructed with high quality, corrosion-proof plastic materials, with chrome-nickel stainless steel diffuser. Compact design (158 mm wide).

### PVC pipe connections:

Ports for cementing joint, with external thread for union coupling.

## Applications

For spas, hydromassage bathtubs and whirlpool baths.

## Operating conditions

Water temperature up to 60 °C.

Room temperature up to 40 °C.

Maximum permissible pressure in the pump casing: 2.5 bar.

Continuous duty.

## Motor

2-pole induction motor, 60 Hz (n = 3450 rpm).

**SPA:** three-phase 220/380 V, 220/440 V.

**SPAM:** single-phase 110 V, 127 V, 220 V, 110/220 V.  
with thermal protector up to 1.1 kW only 220V.  
Capacitor inside the terminal box.

Insulation class F.

Protection IP X5.

**Classification scheme IE2 for three-phase motors from 0,75 kW.**

Constructed in accordance with: EN 60034-1; EN 60034-30.  
EN 60335-1, EN 60335-2-41.

**Patents:** EP 0 460 597  
US 5 226 790

## Ejecución

Bomba monorodete, de vaciado automático, con motor aislado del agua, construida con materiales plásticos de altísima calidad y resistentes a la corrosión, con difusor en acero inoxidable.

Construcción compacta (longitud 158 mm)

### Conexión a tubos de PVC:

Bocas para conexión con unión encolada, y rosca exterior para racor roscado.

## Aplicaciones

Para bañeras y minipiscinas de hidromasaje.

## Límites de empleo

Temperatura del agua hasta 60 °C.

Temperatura ambiente hasta 40 °C.

Presión máxima admitida en el cuerpo de la bomba: 2,5 bar.

Servicio continuo.

## Motor

Motor a inducción 2 polos, 60 Hz (n = 3450 1/min).

**SPA:** trifásico 220/380 V, 220/440 V.

**SPAM:** monofásico 110 V, 127 V, 220 V, 110/220 V.  
con protector térmico hasta 1,1 kW sólo para 220V.  
Condensador incorporado en la caja de bornes.

Aislamiento clase F.

Protección IP X5.

**Clase alta eficiencia IE2 para motor trifásico de 0,75 kW.**

Ejecución según EN 60034-1; EN 60034-30.  
EN 60335-1, EN 60335-2-41.

**Patentes:** EP 0 460 597  
US 5 226 790

## Materials

Component	Material
Pump casing Union coupling	ABS (Acrylonitrile-Butadiene-Styrene)
Diffuser cover Impeller	Glass reinforced thermoplastic: PPO-GF30, NORYL*
Diffuser-wall with wear-ring	Cr-Ni-Mo stainless steel 1.4401 EN 10088 (AISI 316)
Mechanical seal	Ceramic alumina, Carbon, FPM

\* Trademark of General Electric

## Materiales

Componentes	Materiales
Cuerpo bomba Bocchettone	ABS (Acrylonitrilo- Butadine-Stirene)
Tapa difusor Rodete	Termoplástico reforzado con fibra de vidrio: PPO-GF30, NORYL*
Disco del difusor con anillo sobre el rodete	Acero inoxidable al Cr-Ni-Mo 1.4401 EN 10088 (AISI 316)
Sello mecánico	Cerámica alumina, Carbón, FPM

\* Marca de fábrica General Electric.

## Performance - Prestaciones

n ≈ 3450 rpm

3~	1~	P <sub>2</sub>		Q	H m									
					0	3	6	9	12	13	16	17	18	
				m <sup>3</sup> /h	0	50	100	150	200	216	266	283	300	
SPA 11-60	SPAM 11-60	0,45	0,6		12,5	11	10	8	6	5				
SPA 21-60/A	SPAM 21-60/A	0,55	0,75		15	13	12	10	8	7	5			
SPA 31-60/A	SPAM 31-60/A	0,75	1		18	16,5	15	12,5	10	9	7	6		
SPA 41-60	SPAM 41-60	1,1	1,5		19	18	17	15,5	14	13,5	11	10,5	9,5	

P<sub>2</sub> Rated motor power output.  
Potencia nominal del motor.

H Total head in m.  
Altura total en m.

Tolerances according to UNI EN ISO 9906:2012.  
Tolerancias según UNI EN ISO 9906:2012.

## Rated currents - Intensidades nominales

P <sub>2</sub>		single-phase - monofásico					I <sub>A</sub> /I <sub>N</sub>
kW	HP	1~					
		220V	127V	110V	110/220V		
0,45	0,6	4,1	7,1	8,2	-	3	
0,55	0,75	5,2	9	10,4	9,2/4,7	3,1	
0,75	1	6,9	12	13,8	12,5/6,4	2,9	
1,1	1,5	8,5	14,7	17	-	3	

P <sub>2</sub>		three-phase - trifásico			I <sub>A</sub> /I <sub>N</sub>
kW	HP	3~			
		220/380V	220/440V		
0,45	0,6	3,1/1,8	3,3/1,9	4,8	
0,55	0,75	3,6/2,1	3,8/2,2	3,7	
0,75	1	4,5/2,6	4,7/2,7	6,8	
1,1	1,5	5,7/3,3	6,0/3,5	5,5	

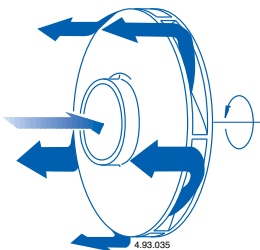
P<sub>2</sub> Rated motor power output. - Potencia nominal del motor.

I<sub>A</sub>/I<sub>N</sub> D.O.L. starting current / Rated current - Intensidad de arranque / Intensidad nominal

## Features - Características constructivas

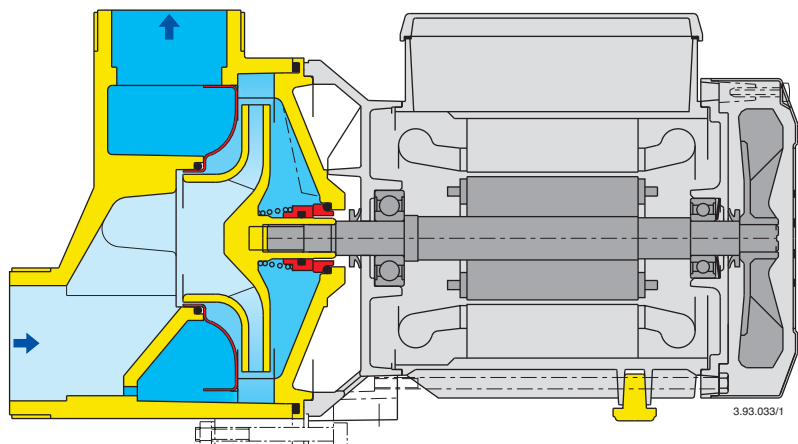
Diffuser with peripheral-longitudinal flow, of stainless steel for **extra reliability**.

Difusor de flujo longitudinal periférico, de acero inoxidable para un **mayor rendimiento**

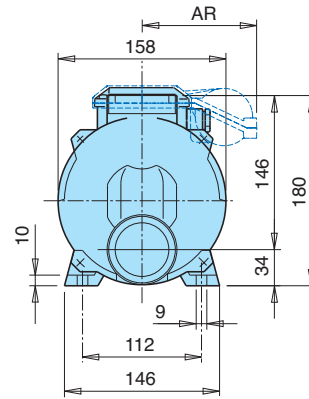
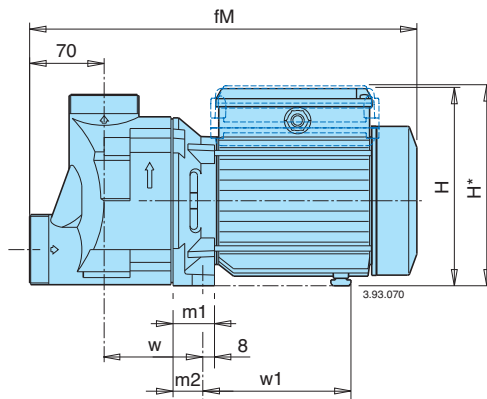


Mechanical seal without contact with the shaft, for **extra safety**.

Sello mecánico sin contacto con el eje, para una **mayor seguridad**.



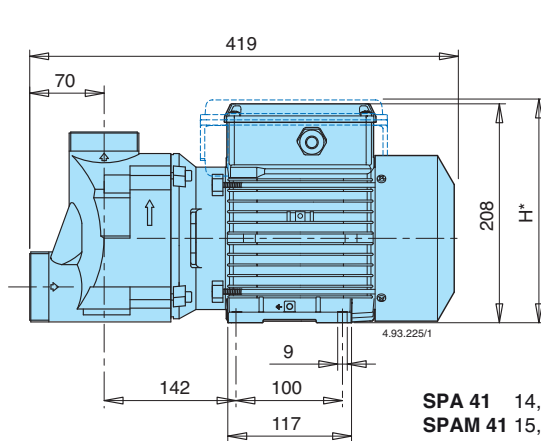
## Dimensions and weights - Dimensiones y pesos



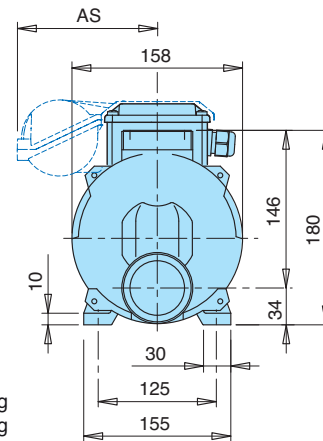
TYPE TIPO	mm						kg	
	fM	H	m1	m2	w1	w	SPA	SPAM
SPA 11-60 - SPAM 11-60	339	176	34	26	122	97	6,7	6,8
SPA 21-60/A - SPAM 21-60/A	371	191	39	31	136	102	8	9
SPA 31-60/A - SPAM 31-60/A	371	191	39	31	136	102	9	10

TYPE TIPO	H*	AR mm			
		220V	127V	110V	110/220V
SPAM 11-60	-	●	●	●	●
SPAM 21-60/A	196	●	●	●	116
SPAM 31-60/A	196	●	116	116	131

● Standard dimensions - Dimensiones estándar  
 □ Cannot constructed - Non fatibles

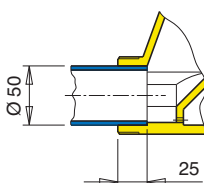


SPA 41 14,0 kg  
 SPAM 41 15,5 kg

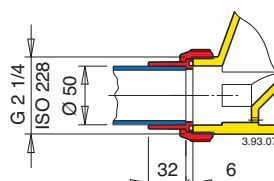


TYPE TIPO	H*	AS mm			
		220V	127V	110V	110/220V
SPAM 41-60/A	213	●	131	131	□

● Standard dimensions - Dimensiones estándar  
 □ Cannot constructed - Non fatibles



Cemented joint.  
 Conexión por encoladura.



Threaded union coupling.  
 Conexión con racor roscado.