

# GQS, GQV 60 Hz



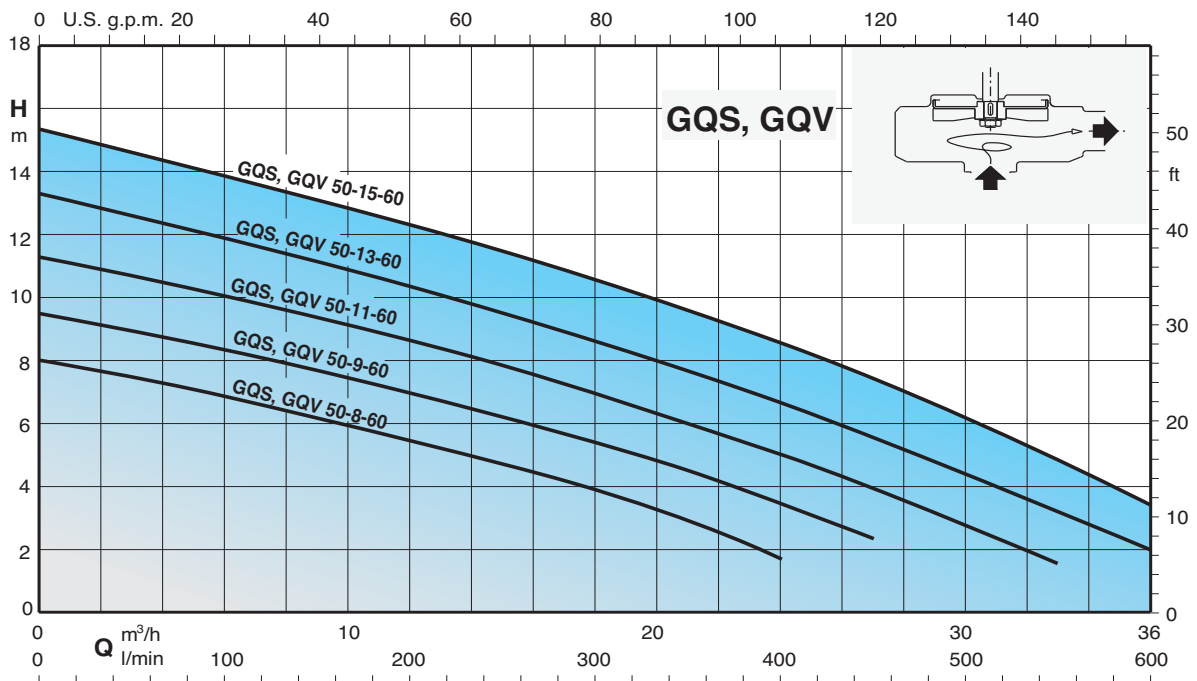
Submersible Sewage and Drainage Pumps  
Bombas sumergibles para aguas sucias



PATENTED  
PATENTADO

Coverage chart - Campo de aplicaciones

$n \approx 3450$  1/min



## Construction

Single-impeller submersible pumps, with free-flow (vortex) impeller.

**GQS:** with vertical threaded delivery port G 2".

**GQV:** with horizontal flanged and threaded delivery port (DN 50 - G 2").

**Connections:** threaded ports **ISO 228/1**, threaded ports **NPT** (ANSI/ASME B1.20.1) on request

Double mechanical shaft seal with interposed oil chamber, to protect against dry-running.

## Applications

For domestic or industrial waste water, dirty water with solids up to 50 mm grain size, for liquids which are compatible with the pump materials.

For draining rooms or emptying tanks.

Extraction of water from ponds, streams or pits and for rainwater collection.

## Operating conditions

Liquid temperature up to 35° C.

pH value: 6-11.

Maximum immersion depth: 5 m.

Minimum immersion depth: 275 mm.

Continuous duty (with submerged motor).

## Motor

2-pole induction motor, 60 Hz ( $n \approx 3450$  rpm).

**GQS, GQV:** three-phase 220 V;

three-phase 380 V;

three-phase 440 V;

Cable: H07RN-F, length 10 m, without plug.

**GQSM, GQVM:** single-phase 110 V, 127 V, 220 V,

with float switch,

with thermal protector only 220V.

Incorporated capacitor only 220V.

Cable: H07RN-F, length 10 m, with plug CEI-UNEL 47166.

Insulation class F.

Protection IP X8 (for continuous immersion)

Triple impregnation humidity-proof dry winding.

Constructed in accordance with: EN 60034-1;

EN 60335-1, EN 60335-2-41.

## Other features on request

- Other voltages.

- Other mechanical seal.

- Cable length 20 m.

- Motor suitable for operation with frequency converter.

- Three-phase pumps with incorporated float switch.

## Materials

Component	Material
Pump casing Impeller	Cast iron GJL 200 EN 1561
Motor jacket Jacket cover Casing cover	Chrome-nickel steel 1.4301 EN 10088 (AISI 304)
Handle	Polypropylene (with frame in AISI 304)
Shaft	Cr-Ni steel 1.4301 EN 10088 (AISI 304)
Mechanical seal: upper lower	Ceramic alumina/Carbon/NBR
Seal lubrication oil	Oil for food/pharmaceutical machinery

## Ejecución

Bombas monorodete sumergible, con rodete tipo vortex.

**GQS:** con boca de impulsión vertical roscada G 2".

**GQV:** con boca de impulsión horizontal roscada G 2" y bridas DN 50.

**Orificios:** Roscados **ISO 228/1**.

Roscados **NPT** (ANSI/ASME B1.20.1) bajo demanda.

Cierre mecánico doble en cámara de aceite protegidos contra el funcionamiento en seco.

## Aplicaciones

Para las descargas civiles e industriales no agresivas para los materiales de la bomba, para aguas sucias con cuerpos solidos hasta  $\varnothing$  50 mm.

Para el vaciado de locales inundados o tanques.

Para sacar el agua de pantanos, fosas, pozos para la recogida de aguas pluviales. Para irrigación.

## Límites de empleo

Temperatura del líquido hasta 35° C.

Valor pH: 6-11.

Profundidad de inmersión máxima: 5 m.

Profundidad de inmersión mínima: 275 mm.

Servicio continuo (con el motor sumergido).

## Motor

Motor a inducción 2 polos, 60 Hz ( $n = 3450$  1/min).

**GQS, GQV:** trifásico 220 V;

trifásico 380 V;

trifásico 440 V.

Cable: H07RN-F, longitud 10 m, sin clavija.

**GQSM, GQVM:** monofásico 110 V, 127 V, 220 V,

con interruptor de nivel,

con protector térmico sólo para 220V.

Con condensador incorporado sólo para 220V.

Cable: H07RN-F, longitud 10 m, con clavija CEI-UNEL 47166.

Aislamiento clase F.

Protección IP X8 (para inmersión continua).

Bobinado en seco con triple impregnación resistente a la humedad.

Ejecución según: EN 60034-1;

EN 60335-1, EN 60335-2-41.

## Otras ejecuciones bajo demanda

- Otras tensiones.

- Otro sello mecánico.

- Longitud cable 20 m.

- Motor preparado al funcionamiento con convertidor de frecuencia.

- Bombas trifásicas con interruptor de flotador incorporado.

## Materiales

Componentes	Material
Cuerpo bomba Rodete	Hierro GJL 200 EN 1561
Camisa motor Tapa camisa Tapa del cuerpo	Acero al cromo-níquel 1.4301 EN 10088 (AISI 304)
Asa transporte	Polipropileno (con un núcleo de AISI 304)
Eje	Acero al Cr-Ní 1.4301 EN 10088 (AISI 304)
Sello mecánico: superior Sello mecánico: inferior	Cerámica alumina/Carbón/NBR
Aceite lubrif. sello	Aceite blanco para uso alimentario farmacéutico

## Performance - Prestaciones

n ≈ 3450 rpm

3~	1~	P <sub>2</sub>		Q m <sup>3</sup> /h l/min	H m												
		kW	HP		0	3	6	9	12	15	18	21	24	27	30	33	36
GQS 50-8-60 GQV 50-8-60	GQSM 50-8-60 GQVM 50-8-60	0,55	0,75	H m	8	7,5	7	6,3	5,6	4,8	4	3	1,8	-	-	-	-
GQS 50-9-60 GQV 50-9-60	GQSM 50-9-60 GQVM 50-9-60	0,75	1		9,5	9	8,3	7,7	7	6,2	5,3	4,3	3,2	2,2	-	-	-
GQS 50-11-60 GQV 50-11-60	GQSM 50-11-60 GQVM 50-11-60	0,9	1,2		11,3	10,7	10	9,3	8,5	7,5	6,7	5,8	4,5	3,8	2,7	1,5	-
GQS 50-13-60 GQV 50-13-60	GQSM 50-13-60 GQVM 50-13-60	1,1	1,5		13,3	12,5	11,8	11	10,3	9,5	8,5	7,5	6,5	5,5	4,2	3	1,8
GQS 50-15-60 GQV 50-15-60	GQSM 50-15-60 GQVM 50-15-60	1,5	2		15,5	14,8	14	13,3	12,5	11,5	10,5	9,5	8,5	7,4	6,2	4,8	3,5

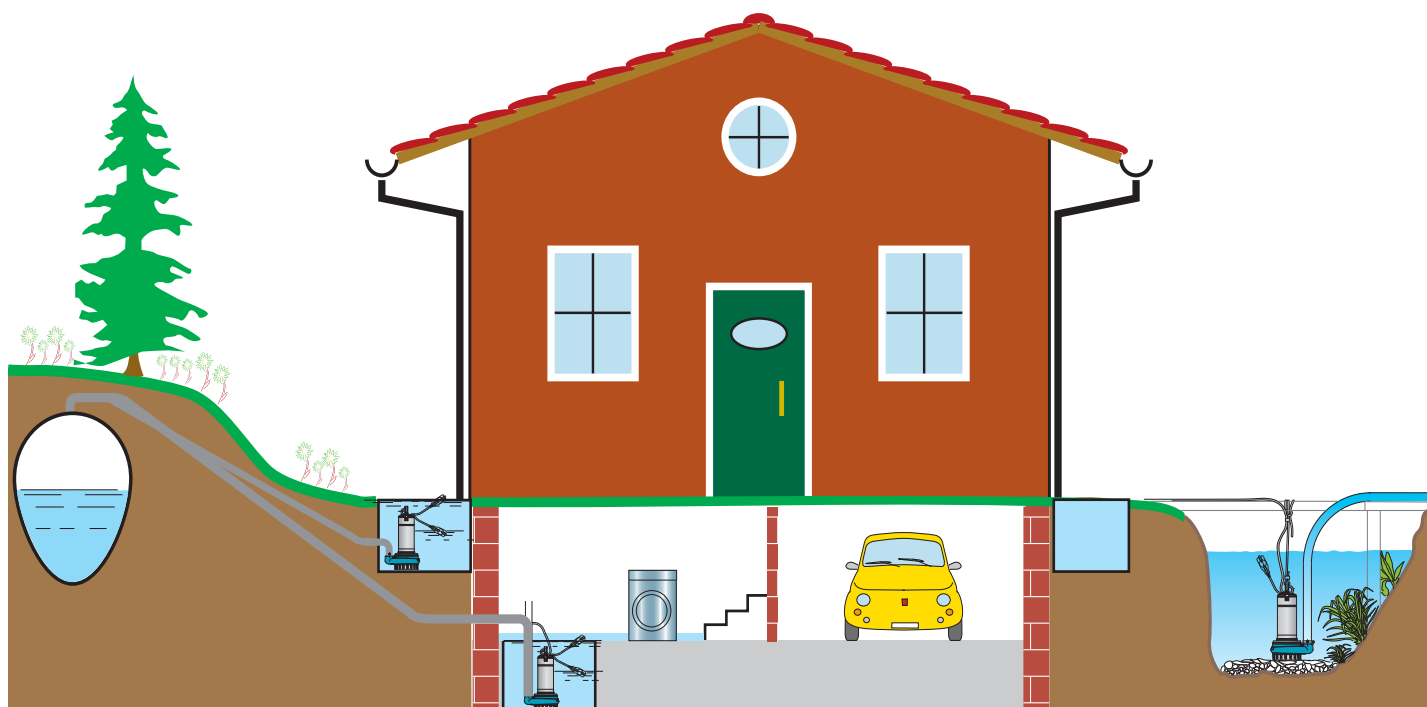
P<sub>2</sub> Rated motor power output. Kinematic viscosity  $\nu = \max 20 \text{ mm}^2/\text{sec}$ . Density  $\rho = 1000 \text{ kg/m}^3$ . Tolerances according to UNI EN ISO 9906:2012.  
 Potencia nominal del motor. Viscosidad cinemática  $\nu = \max 20 \text{ mm}^2/\text{sec}$ . Densidad  $\rho = 1000 \text{ kg/m}^3$ . Tolerancias según UNI EN ISO 9906:2012.

## Rated currents - Intensidades nominales

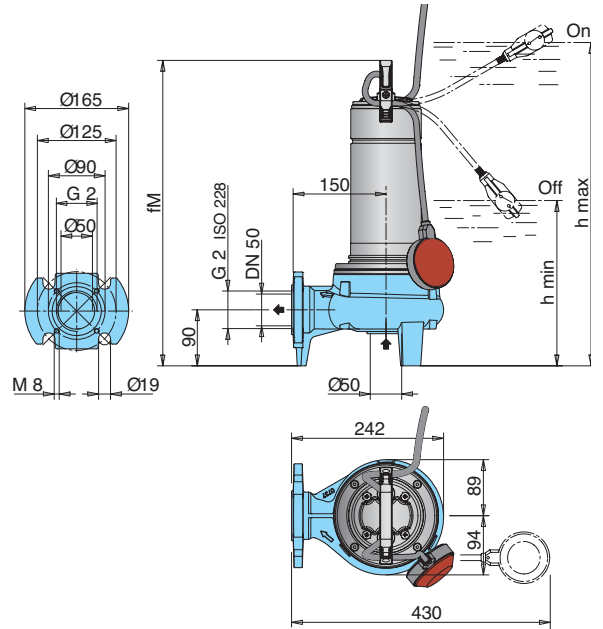
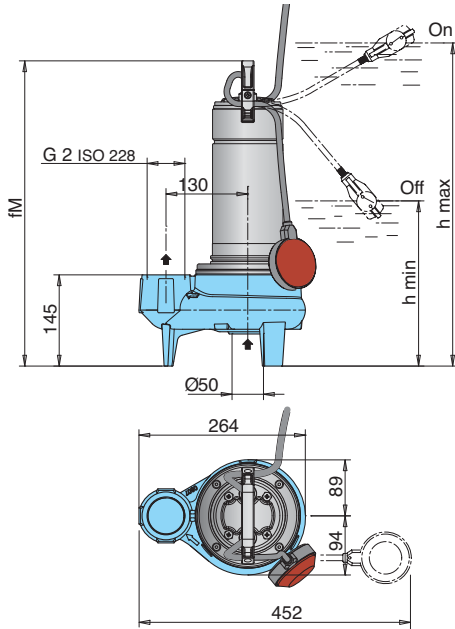
P <sub>2</sub>		single-phase - monofásico 1 ~										three-phase - trifásico 3 ~						
		220 V		127 V			110 V					220 V		380 V	440 V	Cable Cable	IA/IN	
kW	HP	IN A	Capacitor Condens. 450 Vc	Cable Cable H07RN-F	IN A	Capacitor Condens. 250 Vc	Cable Cable H07RN-F	IN A	Capacitor Condens. 250 Vc	Cable Cable H07RN-F	IN A	Capacitor Condens. 250 Vc	Cable Cable H07RN-F	IN A	IN A	IN A		H07RN-F
0,55	0,75	5,5	16 $\mu\text{F}$	3G1	9,5	70 $\mu\text{F}$	3G1.5	11	80 $\mu\text{F}$	3G2.5	3	0,55	0,75	3,3	1,9	1,6	4G1	4
0,75	1	6	16 $\mu\text{F}$	3G1	10,4	70 $\mu\text{F}$	3G2.5	12	80 $\mu\text{F}$	3G2.5	3	0,75	1	4,1	2,4	2,1	4G1	3,2
0,9	1,2	7	25 $\mu\text{F}$	3G1	12,1	80 $\mu\text{F}$	3G2.5	-	-	-	3,3	0,9	1,2	4,6	2,7	2,3	4G1	3,9
1,1	1,5	9,6	30 $\mu\text{F}$	3G1.5	-	-	-	-	-	-	5	1,1	1,5	5,6	3,2	2,8	4G1	4,1
1,5	2	12,5	35 $\mu\text{F}$	3G2.5	-	-	-	-	-	-	5	1,5	2	8,7	5	4,3	4G1	3,2

P<sub>2</sub> Rated motor power output. IA/IN D.O.L. starting current / Rated current  
 Potencia nominal del motor. Intensidad de arranque / Intensidad nominal

## Installation examples - Ejemplo de instalacion



## Dimensions and weights - Dimensiones y pesos

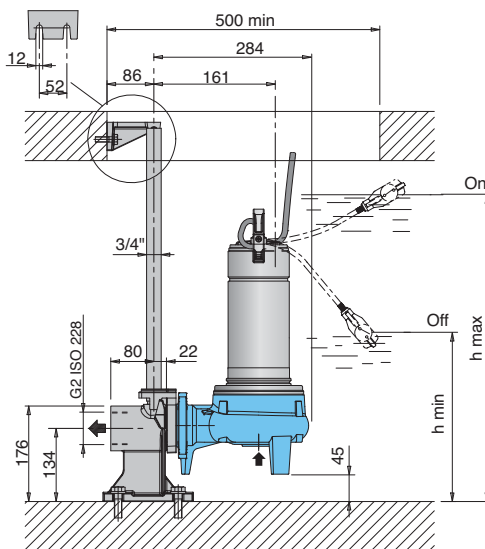


TYPE TIPO	mm			kg <sup>(1)</sup>	
	fM	h max	h min	GQS	GQSM
<b>GQS(M) 50-8-60</b>	460	535	275	14,8	15,8
<b>GQS(M) 50-9-60</b>	460	535	275	15	16
<b>GQS(M) 50-11-60</b>	485	560	300	15,8	17,8
<b>GQS(M) 50-13-60</b>	505	580	320	18,8	20,3
<b>GQS 50-15-60</b>	505	580	320	20,3	-
<b>GQSM 50-15-60</b>	535	610	350	-	21,8

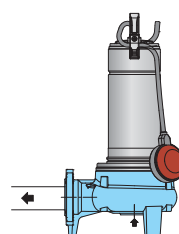
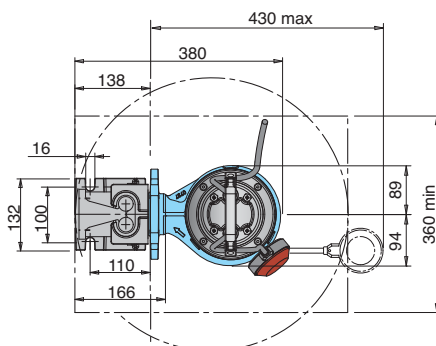
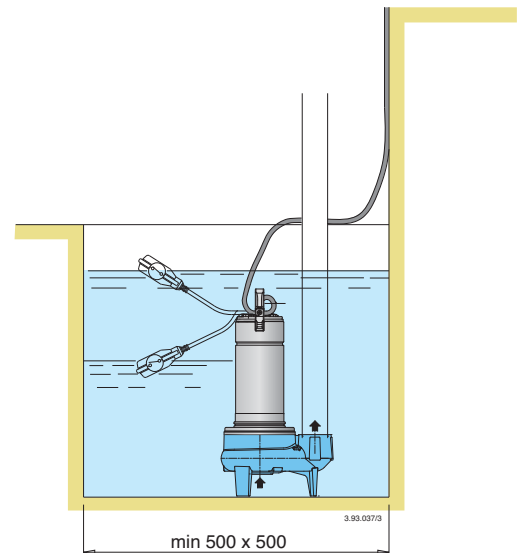
**DN NPT**  
Version on demand  
Ejecuciones bajo demanda

<sup>(1)</sup> With cable length: 10 m  
Con longitud de cable: 10 m

TYPE TIPO	mm			kg <sup>(1)</sup>	
	fM	h max	h min	GQV	GQVM
<b>GQV(M) 50-8-60</b>	460	535	275	15	16
<b>GQV(M) 50-9-60</b>	460	535	275	15,2	16,2
<b>GQV(M) 50-11-60</b>	485	560	300	16	18
<b>GQV(M) 50-13-60</b>	505	580	320	19	20,5
<b>GQV 50-15-60</b>	505	580	320	20,5	-
<b>GQVM 50-15-60</b>	535	610	350	-	22

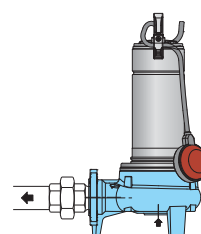


TYPE TIPO	mm	
	h max	h min
<b>GQV(M) 50-8-60</b>	580	320
<b>GQV(M) 50-9-60</b>	580	320
<b>GQV(M) 50-11-60</b>	605	345
<b>GQV(M) 50-13-60</b>	625	365
<b>GQV 50-15-60</b>	625	365
<b>GQVM 50-15-60</b>	655	395



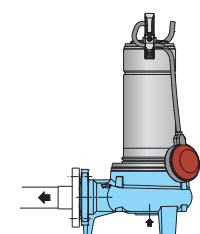
Pump with threaded ports:  
pipes screwed into the ports

Bombas con orificios roscados:  
tubos roscados en los orificios.



Pump with threaded ports:  
pipes with union couplings  
(locally available)

Bomba con orificios roscados:  
tubos con racores roscados  
(disponibles en sitio).



Pump with DN 50 flanged ports:  
pipes with counter-flanges

Bomba con bridas DN50:  
tubos con contra bridas

## Features - Características constructivas

Cable length 10 m, pump single-phase with plug  
*Cable de conexión 10 m de longitud, bombas monofásicas con clavija.*

Easy inspection of the capacitor area.  
*Fácil inspección del condensador.*

Ring against accidental extraction of the cable.  
*Anillo contra la desconexión accidental del cable.*

Relief valve: the pump is fitted to a relief valve for air release around the impeller granting a proper pump priming also after long standstill periods.

*Válvula de purga: la bomba viene provista de una purga de aire que le permite eliminar bolsas de aire cuando la bomba ha estado tiempo sin funcionar.*

Maximum flexibility of connection:  
*Máxima flexibilidad en la conexión:*

- Flange DN 50 PN 10 EN 1092-2
- Bridas DN 50 PN 10 EN 1092-2

- N. 4 M8 holes on Ø 90 for duck foot coupling SA-G2"

- N. 4 Agujeros Ø 90 M8 para dispositivo de acoplamiento de fondo con guías SA-G2"

- G 2" ISO 228 (NPT on request)
- Orificios roscados G 2" ISO 228 (NPT bajo demanda)

Pump casing with epoxy cataphoresis treatment joined to the external paint for a greater protection against the rust.

*Cuerpo bomba con tratamiento de cataforesis epoxy y pintura exterior para una mayor protección contra el óxido.*

G 2 vertical (NPT on request), upward delivery port for installation in small pits, without the need for an elbow on the pump.

*Boca de impulsión G2 vertical (NPT bajo demanda), dirigida hacia arriba para la instalación en pozos pequeños, sin la necesidad de una curva sobre la bomba.*

PATENTED  
 PATENTADO

Handle in polypropylene, with frame in stainless steel.

*Asa transporte in polipropileno (con un núcleo de AISI 304)*

Easy adjustment of the float switch: to allow the adjustment of start/stop pump levels.

*Fácil ajuste del interruptor de nivel: permite el ajuste de los niveles de arranque y paro de la bomba.*

The double shaft seal with oil chamber separates the motor from the water and provides further protection against accidental operation when dry.

*Doble cierre sobre el eje, con cámara de aceite intercalada para una segura separación del motor del agua, y para la protección contra el funcionamiento accidental en seco.*

Cámara de aceite con aceite para uso alimentario farmacéutico

*Chamber with food/pharmaceutical machinery oil*

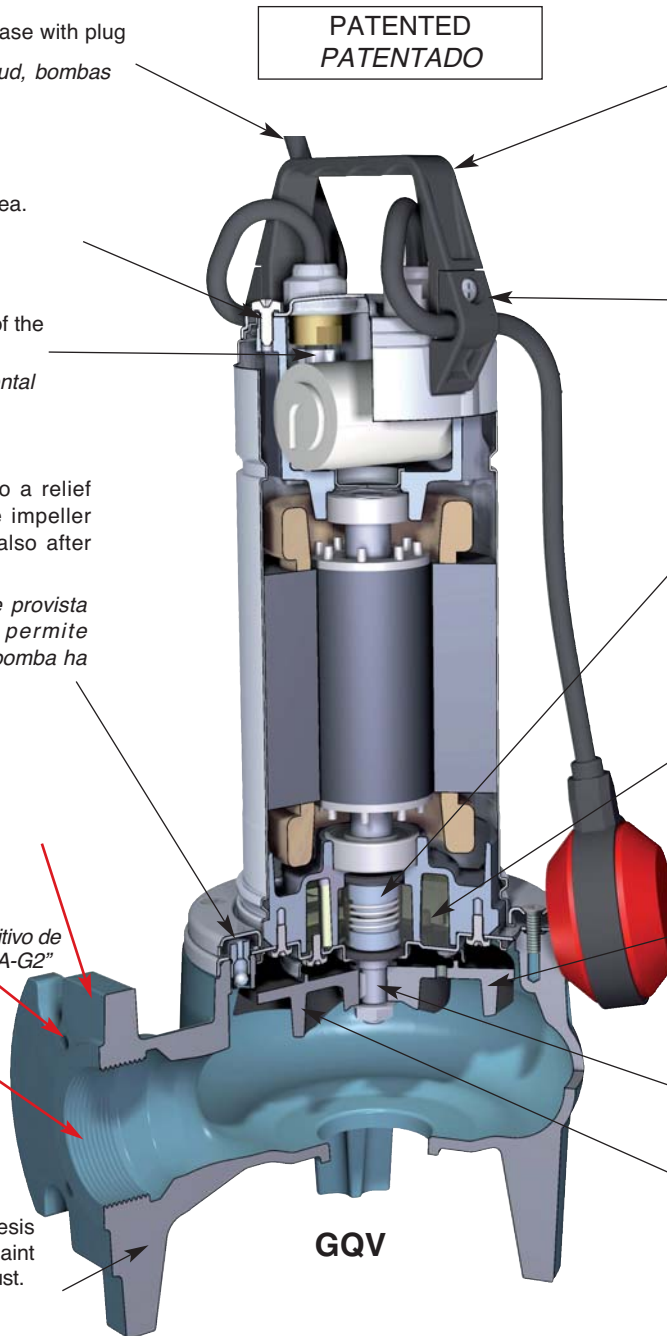
Impeller with epoxy cataphoresis treatment for a greater protection against the rust.

*Rodete con tratamiento de cataforesis epoxy para una mayor protección contra el óxido.*

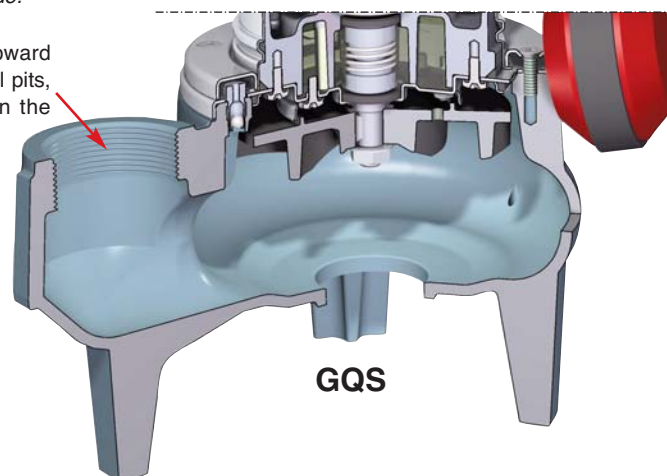
Shaft in chrome-nickel stainless steel.  
*Eje de acero inoxidable.*

The free-flow impeller (vortex) construction is particularly suitable for liquids containing solids up to 50 mm grain size.

*Rodete tipo vortex. Especialmente adecuado para el paso de sólidos hasta un diámetro de 50 mm.*



GQV



GQS