



Ausführung

Variable Drehzahlregelung mit Frequenzumrichter, zur Drucksteuerung in häuslichen und öffentlichen Wasserversorgungsanlagen.

Dies ermöglicht eine einfache Montage und sorgt für eine kompakte Einheit.

Im Lieferumfang befindet sich ein **Drucksensor** mit Anschluss G1/4" und 1.5 m Kabel.

Einsatzgebiete

Automatische Frequenzregelung für den Einsatz mit Pumpen zur Drucksteigerung.

Das System sorgt für konstanten Druck bei wechselndem Wasserbedarf

Für den Schutz der Pumpen:

- vor Trockenlauf
- vor Betrieb mit geschlossenen Ventilen
- vor Überlastung des Motors
- vor Über- oder Unterspannung des Versorgungsnetzes

Einsatzbedingungen

Nennspannung: dreiphasig (Drehstrom) 400 V \pm 10%.

Max. Betriebsdruck: 16 bar

Frequenz: 50-60 Hz.

Schutzart: IP 65.

Max. Umgebungstemperatur: 60°C.

Max Flüssigkeitstemperatur: 60 °C.

Minstdurchfluss: 1 l/min.

Aufstellung: nicht über 1000 m, in geschlossenen Räumen.

Bestandteile

(Standard Ausführung)

The system besteht aus:

- Drehzahlregelung.
- Drucksensor.
- Klemmleiste.
- Kabelverschraubungen.
- Dichtungssatz.

Typen

Typ (Drehstrom)	Frequenzregelung max Ausgangsstrom A	Motorleistung 230V kW
VARIOMAT VTT2 9	9	0,75 - 3
VARIOMAT VTT2 12	12	4 - 5,5
VARIOMAT VTT2 16	16	7,5

EIGENSCHAFTEN

KONSTANTER DRUCK

Durch den integrierten Frequenzumrichter hält die Pumpensteuerung **Variomat 2** den Druck auch bei wechselndem Wasserbedarf konstant.

ENERGIEEINSPARUNG

Durch den Betrieb mit variabler Drehzahl wird immer nur die tatsächlich benötigte Energie aufgenommen.

BETRIEBSSICHERHEIT

Variomat 2 ist mit einem integrierten Trockenlaufschutz und Kontakten für einen Schwimmerschalter ausgestattet.

EINFACHE BEDIENUNG

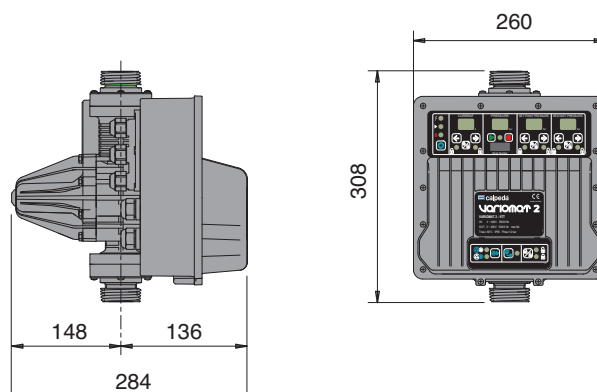
Durch die intuitive Anzeige ist die Auswahl des gewünschten Betriebspunktes sehr einfach.

DUALBETRIEB

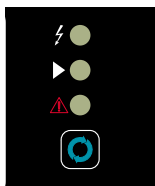
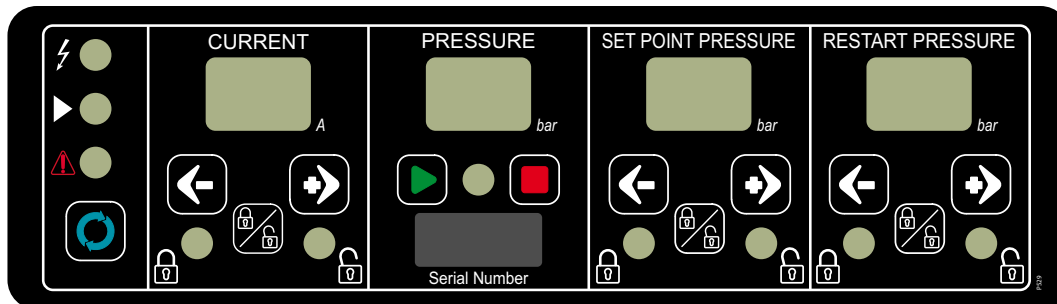
Die Mikroprozessorsteuerung ermöglicht die Kombination von zwei Einheiten, bestehend aus Easyomat und Pumpe.

Abmessungen

Gewicht kg 5



Bedienfeld



Status Anzeige und System Reset

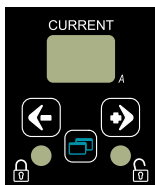
Die Anzeige des Betriebszustands erfolgt über drei Leuchtdioden (LED)

Die obere LED leuchtet, sobald die Eingangsspannung anliegt.

Die mittlere LED leuchtet wenn die Pumpe in Betrieb ist.

Die untere LED zeigt an dass ein Fehler im System aufgetreten ist.

Die Reset Taste ermöglicht einen manuellen Start des System nach Auftreten einer Fehlermeldung.

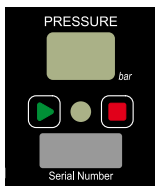


Programmierung des Motornennstromes und Anzeige der Stromaufnahme

Das zweistellige Display ermöglicht die Anzeige des eingestellten Nennstroms (im Programmiermodus).

Über die Tasten -/+ kann der Wert für den Motornennstrom entsprechend angepasst werden

Während des Betriebs wird der vom Netz aufgenommene Strom angezeigt.



Anzeige des Systemdrucks und Start/Stop des Frequenzumrichters

Das Display ermöglicht die Anzeige des Systemdrucks.

Über das Tastenfeld kann der Frequenzumrichter manuell gestartet und gestoppt werden.



Programmierung des Solldrucks

Im Display wird der eingestellte Solldruck angezeigt.

Dieser kann mit den Tasten -/+ angepasst werden.



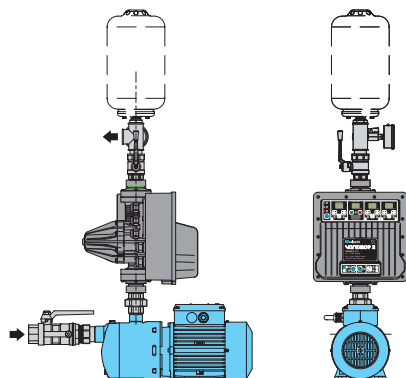
Programmierung des Einschaltendrucks

Im Display wird der eingestellte Einschaltendruck angezeigt.

Dieser kann mit den Tasten -/+ angepasst werden.

Installationsbeispiele

Installationsbeispiel mit einer Pumpe



Installationsbeispiel mit zwei Pumpen

