



Ausführung

Selbstentleerende, einstufige Kreiselpumpen mit vom Badewasser getrennten Motor. Pumpe aus hochwertigen, korrosionsbeständigen Kunststoffen, mit Diffusor aus Edelstahl. Kompaktbauweise (158 mm breit).

Anschluß von PVC-Rohren:

Stutzen für Preßsitzverbindung, mit Außengewinde für Überwurfmutter.

Einsatzgebiete

Für Hydromassagewannen und Whirlpools.

Einsatzbedingungen

Mediumtemperatur bis 60 °C.
Umgebungstemperatur bis 40 °C.
Höchstzulässiger Pumpenenddruck: 2,5 bar.
Dauerbetrieb.

Motor

2-poliger Induktionsmotor, 50 Hz ($n = 2800$ 1/min).

SPA: dreiphasig (Drehstrom) 230/400 V \pm 10%.

SPAM: einphasig (Wechselstrom) 230 V \pm 10%, mit Thermo-
schalter.
Anlaufkondensator im Klemmenkasten.

Isolationsklasse F.

Schutzart IP X5.

Effizienzklasse IE3 für Drehstrommotoren ab 0,75 kW.

Ausführung nach EN 60034-1; EN 60034-30-1.
EN 60335-1, EN 60335-2-41.

Sonderausführungen auf Anfrage

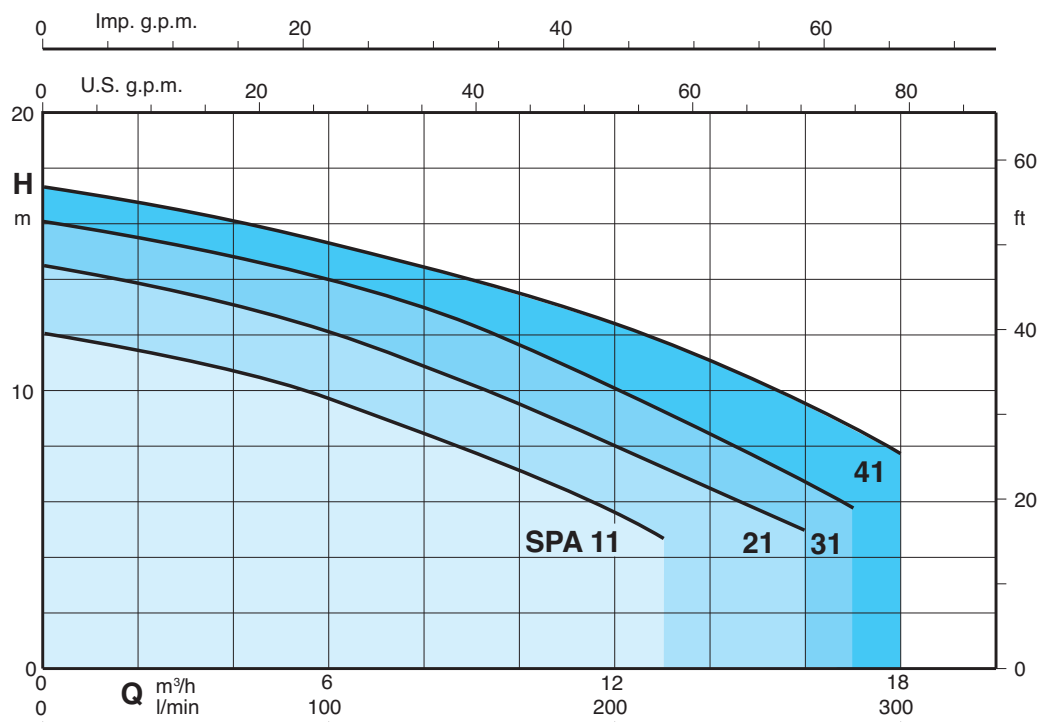
- Andere Spannungen.
- Frequenz 60 Hz.

Werkstoffe

Teile-Benennung	Werkstoff
Pumpengehäuse Überwurfmutter	ABS (Acrylonitrile-Butadiene-Styrene)
Diffusor-Deckel Laufrad	Glasfaserverstärkter Thermoplast: PPO-GF30, NORYL*
Diffusor-Wand mit Spaltdichtring	Cr-Ni-Mo Stahl 1.4301 1.4401 EN 10088 (AISI 316)
Gleitringdichtung	Al-Oxyd, Hartkohle, FPM

* Schutzmarke General Electric

Kennfeld $n \approx 2800$ 1/min



Kenndaten n ≈ 2800 1/min

	3~ 230 V 400 V		1~ 230 V	P ₁	P ₂		Q	H									
	A	A			A	kW		HP	m ³ /h	0	3	6	9	12	13	16	17
SPA 11	2,8	1,6	SPA 11	3,3	0,73	0,45	0,6	12	11,1	9,7	7,8	5,6	4,7				
SPA 21/A	3	1,7	SPA 21/A	4,5	1	0,55	0,75	14,5	13,4	12,1	10,2	7,9	7,2	5			
SPA 31/B	3,7	2,2	SPA 31/A	5,4	1,2	0,75	1	16,1	15,2	13,9	12,4	10,2	9,3	6,8	5,8		
SPA 41/A	4,7	2,7	SPA 41	7	1,6	1,1	1,5	17,3	16,5	15,3	14	12,4	11,8	9,5	8,6	7,7	

P₁ Max. Leistungsaufnahme.

P₂ Motornennleistung.

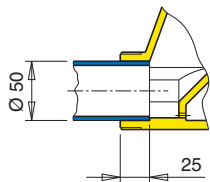
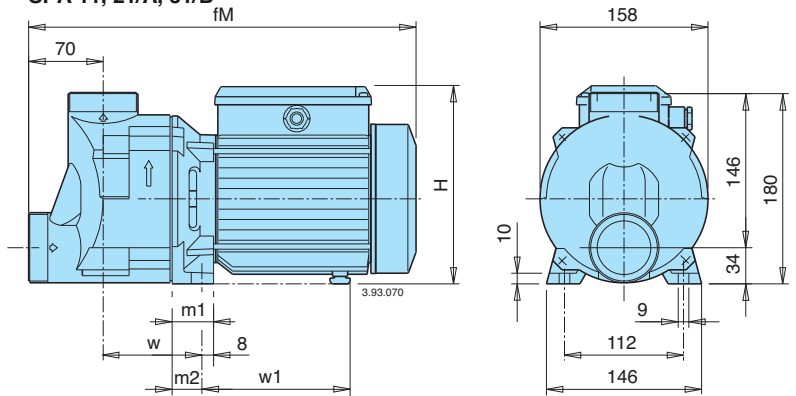
H Gesamtförderhöhe in m.

Toleranzen nach UNI EN ISO 9906:2012.

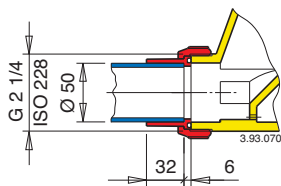
Abmessung und Gewicht

TYP	mm						kg	
	fM	H	m1	m2	w1	w	SPA	SPAM
SPA 11	339	176	34	26	122	97	6,7	6,8
SPA 21/A	371	191	39	31	136	102	8	9
SPA 31/B	371	191	39	31	136	102	9,8	10

SPA 11, 21/A, 31/B

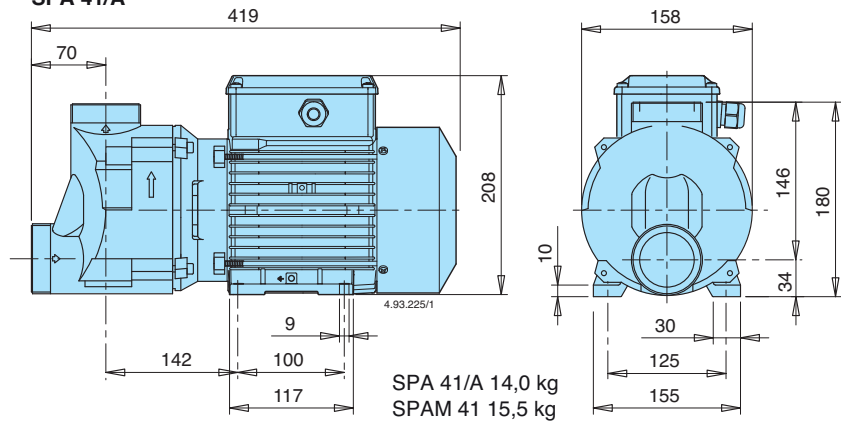


Preßsitzverbindung.



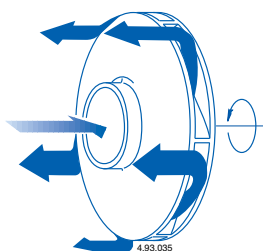
Verbindung mit Überwurfmutter.

SPA 41/A



Konstruktionsmerkmale

Gleitringdichtung ohne Wellenberührung, für höhere Sicherheit.



Leitrad mit peripherer Longitudinalströmung, aus Edelstahl für höhere Zuverlässigkeit.

