



Ausführung

Selbstansaugende Jetpumpe mit eingebautem Ejektor in Blockbauweise.

Eine Pumpe höchster Qualität für die Hauswasserversorgung, in umweltfreundlichem Design, mit einem Gehäuse aus Edelstahl, einem Laufrad aus Messing und minimiertem Kunststoffanteil.

Einsatzgebiete

Zur Wasserversorgung mit Grundwasser.

Um Wasser mit Luft- oder Gasgehalt auch im Saugbetrieb zu fördern.

Zur Druckerhöhung bei Zulaufbetrieb und in geschlossenen Systemen.

Zur Druckerhöhung des Wassernetzes (DIN 1988 und örtliche Vorschriften beachten).

Zur Gartenberegnung.

Zum Reinigen mit Wasserstrahl.

Einsatzbedingungen

Mediumtemperatur: von 0 °C bis +35 °C.

Umgebungstemperatur bis +40 °C.

Saughöhe bis 9 m.

Höchstzulässiger Pumpenenddruck: 8 bar.

Dauerbetrieb.

Werkstoffe

Teile-Benennung	Werkstoff
Pumpengehäuse	Cr-Ni Stahl 1.4301 EN 10088 (AISI 304)
Gehäusedeckel	Cr-Ni Stahl 1.4301 EN 10088 (AISI 304)
Laufrad	Messing P-Cu Zn 40 Pb 2 UNI 5705
Spaltring Laufrad-Leitrad	Cr-Ni Stahl 1.4301 EN 10088 (AISI 304)
Leitrad	PPO-GF20 (Noryl)
Ejektor	PPO-GF20 (Noryl)
Welle	Chromstahl 1.4104 EN 10088 (AISI 430) Cr-Ni Stahl 1.4305 EN 10088 (AISI 303) für NGX 5,6
Gleitringdichtung	Kohle - Keramik - NBR

Motor

2-poliger Induktionsmotor ,50 Hz (n = 2800 1/min).

NGX: dreiphasig (Drehstrom) 230/400 V ± 10%.

NGXM: einphasig (Wechselstrom) 230 V ± 10%, mit Thermoschalter.
Anlaufkondensator im Klemmenkasten.

Isolationsklasse F.

Schutzart IP 54.

Effizienzklasse IE3 für Drehstrommotoren ab 0,75 kW.

Ausführung nach EN 60034-1; EN 60034-30-1.

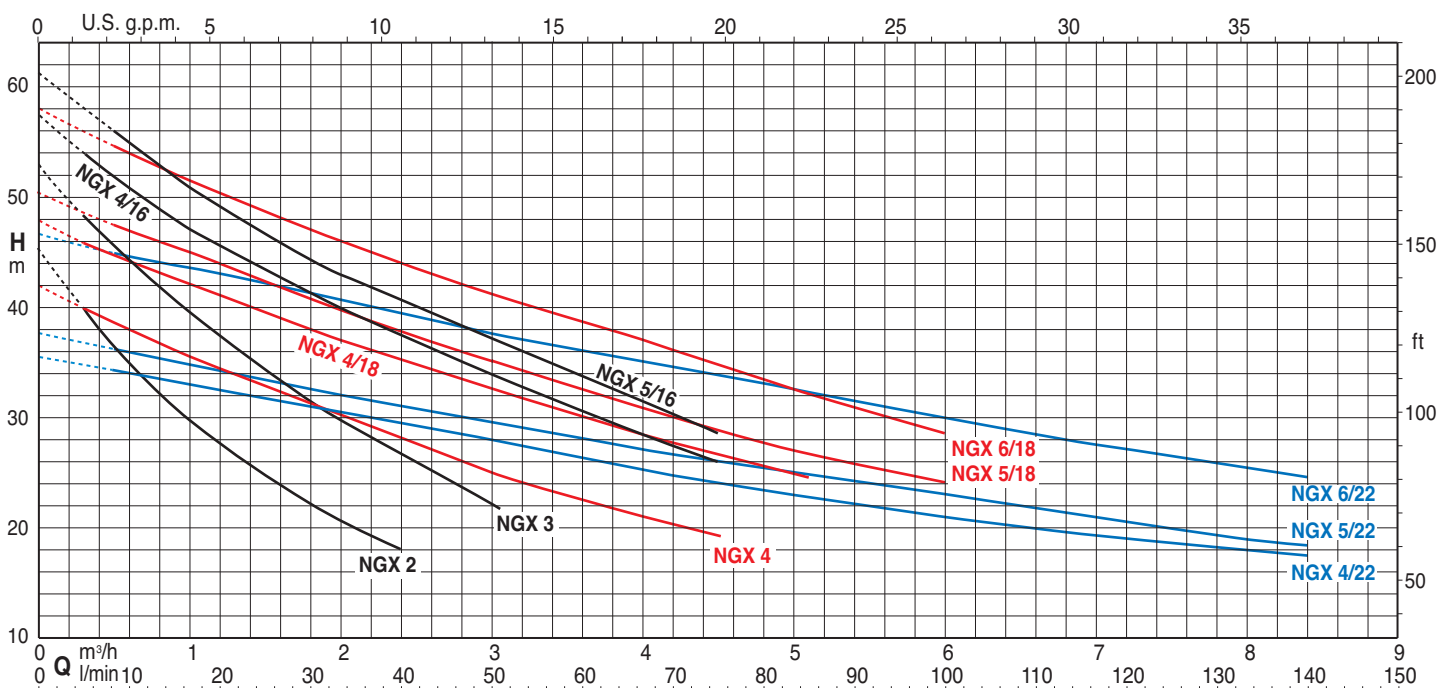
EN 60335-1, EN 60335-2-41.

Sonderausführungen auf Anfrage

- Andere Spannungen.

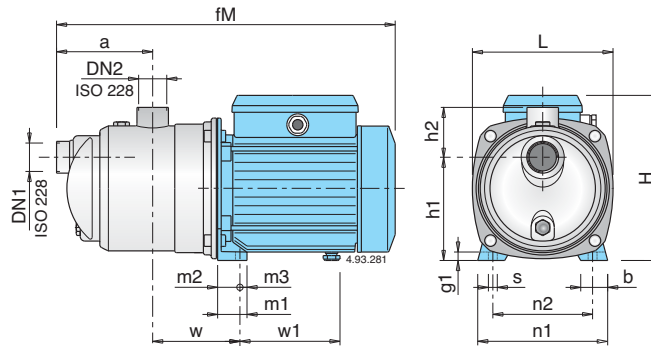
- Frequenz 60 Hz.

Kennfeld $n \approx 2800$ 1/min



Abmessung und Gewicht

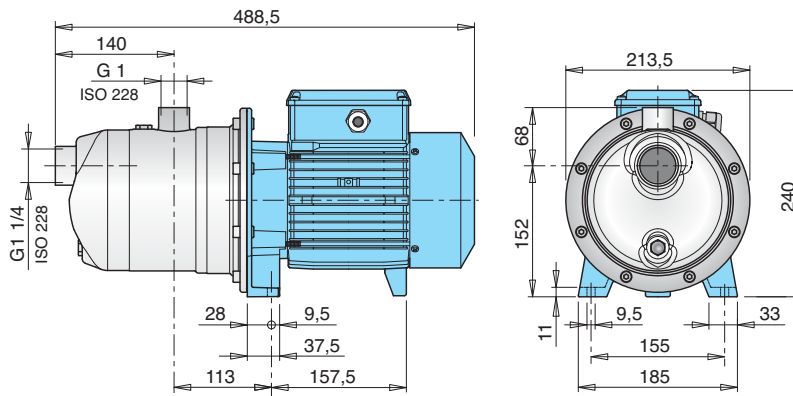
NGX 2, 3/A, 4/A, 4/16, 4/18, 4/22



TYP	DN1 ISO 228	DN2 ISO 228	Abmessung mm														Nettogewicht kg			
			fM	a	w	h1	h2	H	L	m1	m2	m3	n1	n2	b	s	g1	w1	NGX	NGXM
NGX 2			362					176										102	7,5	7,5
NGX 3/A	G 1	G 1	391	115	95	116	61	192	161	33	25	8	146	112	30	9	10	112	8,7	9,6
NGX 4/B			391					192										112	10,4	10,6
NGX 4/16	G 1 1/4	G 1	462	140	113	152	68	225	213,5	37,5	28	9,5	185	155	33	9,5	11	147	14,5	14,8
NGX 4/18																				
NGX 4/22																				

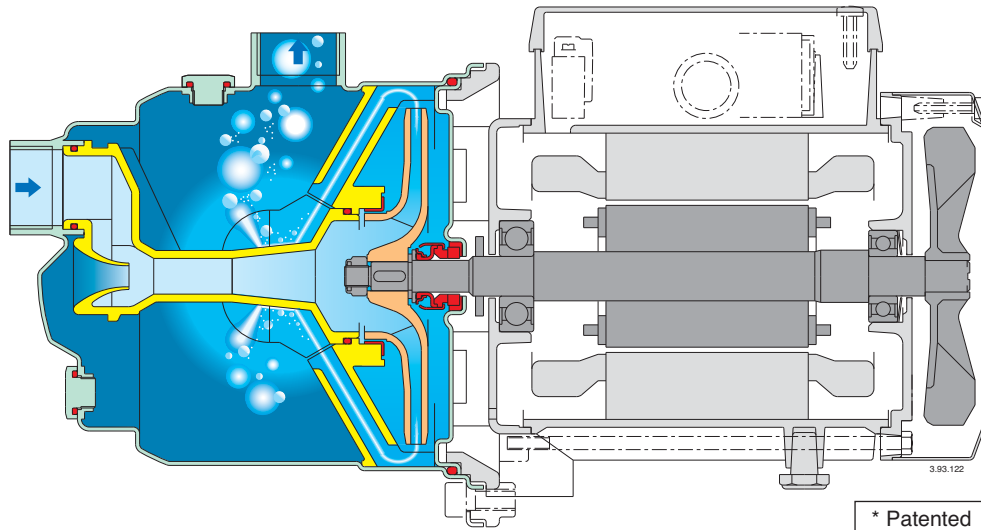
22

NGX 5, 6



TYP	Nettogewicht kg	
	NGX	NGXM
NGX 5.../A	15,2	16,7
NGX 6.../A	17,8	18,2

Konstruktionsmerkmale



Eine ganz andere Jetpumpe mit neuen Eigenschaften

Mit einer exklusiven Strömungs-leiteinrichtung* bietet die NGX eine kompakte Konstruktion, eine sehr schnelle Selbstansaugung und einen geräuscharmen Betrieb.

Zuverlässig

Mit ihrer neuen Konstruktions-ausführung ist die NGX widerstandfähiger im Fall von zeitweiligem unsachgemäßem Betrieb, wenn die Pumpe nicht mit einem Schaltautomat geschützt ist.

Kompakt

Die NGX ist kompakter als eine herkömmliche Pumpe vom selben Typ. Das erlaubt die Installation in engeren Räumen und einen leichteren Ersatz einer schon vorhandenen Pumpe.

Sicherheit

Die schnelle Evakuierung der Luft vermindert das Risiko der Bildung eines Luftsacks um die Gleitringdichtung. Mehr Sicherheit gegen die Gefahr des Nachgebens der Gleitringdichtung wegen Schmierungs- und Kühlmangel.

Stärker selbstansaugend

Die NGX ist fähig das Wasser aus einer Tiefe von 9 m in weniger als 4 Minuten zu heben. Das erlaubt neue Anwendungsmöglichkeiten mit größeren Saughöhen und einen sicheren und störungsfreien Betrieb bei Aufstellungen mit den normalen Flachbrunnensaughöhen (shallow-well), auch mit einem langen Saugrohr oberhalb des Wasserstands.

Geräuscharm

Die neue Strömungsleiteinrichtung* führt das Fluidum aus dem Laufrad in den Mittelteil des Pumpengehäuses um seine Geschwindigkeit und Turbulenz zu senken und die umgebenden Flüssigkeit wird wirksam genutzt um das Strömungsgeräusch zu dämpfen.