



Werkstoffe

Teile-Benennung	Werkstoff
Pumpengehäuse Diffusor-Deckel Lauftrad	Glasfaser-verstärkter Thermoplast PPO-GF30, NORYL
Filterdeckel	Durchsichtiges Polykarbonat, LEXAN
Saugsieb	Polypropylen
Diffusor-Trichter und Spaltdichtring	Cr-Ni-Mo-Stahl 1.4404 (AISI 316)
Gleitringdichtung	Al-Oxid, Hartkohle, FPM

Ausführung

Selbstansaugende Schwimmbadpumpen mit eingebautem Vorfilter und mit Motor vom Badewasser getrennt. Pumpe aus hochwertigen, korrosionsbeständigen und verschleißfesten Kunststoffen, widerstandsfähig gegen sandhaltiges Wasser. Mit Diffusor aus Edelstahl. Grundplattensatz

Einsatzgebiete

- Wassermwälzung in Schwimmbad-Filteranlagen.
- Für reines oder leicht verschmutztes Wasser mit schwimmenden Festkörpern.
- Für Meerwasser.

Einsatzbedingungen

Wassertemperatur bis 60 °C.
Umgebungstemperatur bis 40 °C.
Höchstzulässiger Pumpenenddruck 2,5 bar.
Für Dauerbetrieb.

Motor

2-poliger Induktionsmotor, 50 Hz ($n = 2800$ 1/min).

MPC: dreiphasig (Drehstrom), 230/400 V.

MPCM: einphasig (Wechselstrom) 230 V, mit Thermoschalter.
Anlaufkondensator im Klemmenkasten.

Isolationklasse F.

Schutzart IP X4 (gegen Spritzwasser).

Effizienzklasse IE3 für Drehstrommotoren ab 0,75 kW.

Ausführung nach EN 60034-1; EN 60034-30-1.
EN 60335-1, EN 60335-2-41.

Sonderausführungen auf Anfrage

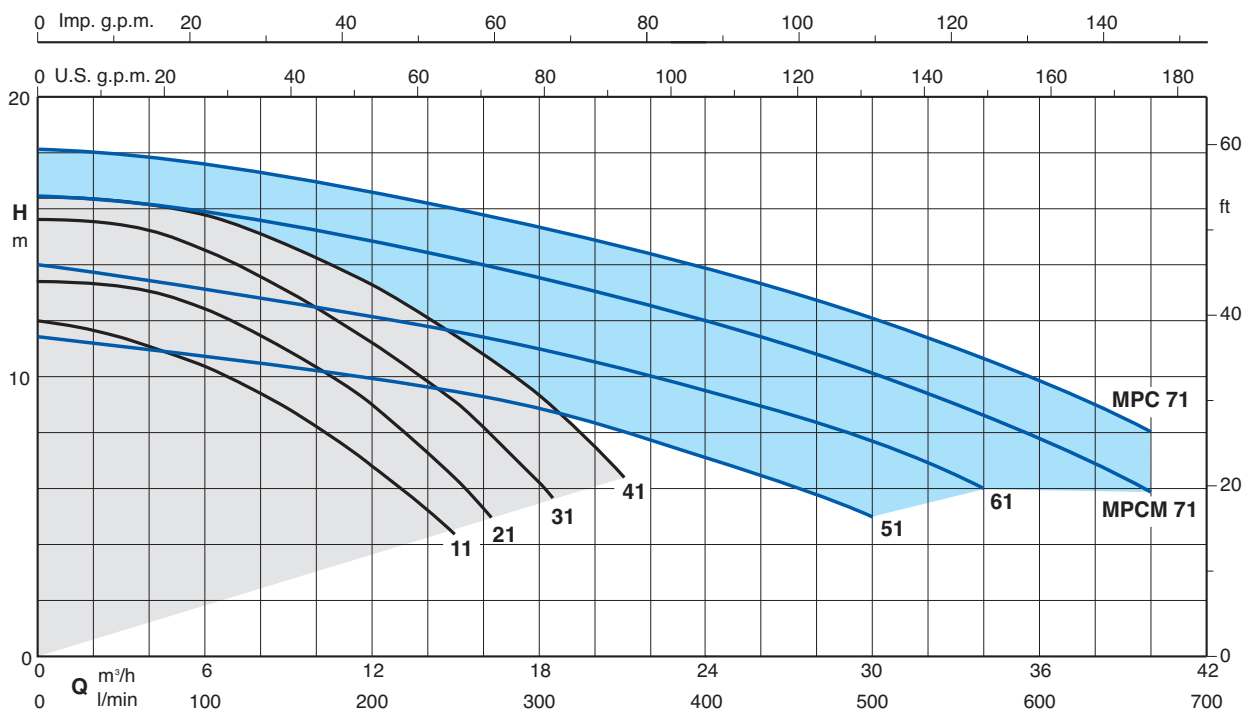
- Andere Spannungen.
- Frequenz 60 Hz.

Patente: EP 0 460 597
US 5 226 790



Prüfzeichen für MPCM, bis 1,5 kW

Kennlinien $n \approx 2800$ 1/min



Kenndaten $n \approx 2800$ 1/min

	3~ 230 V 400 V		1~ 230 V		P ₁		P ₂		Q								
	A	A	A	kW	kW	HP	m ³ /h	0		3	6	9	12	15	18	21	
MPC 11	2,8	1,6	MPCM 11	3,3	0,73	0,37	0,5	H	0	50	100	150	200	250	300	350	
MPC 21/A	3	1,7	MPCM 21/A	4,5	1	0,55	0,75		11,9	11,4	10,3	8,9	6,8	4,2			
MPC 31/B	3,7	2,2	MPCM 31/A	5,4	1,2	0,75	1		13,4	13,3	12,4	10,9	9	6,3			
MPC 41/A	4,7	2,7	MPCM 41	7	1,6	1,1	1,5		15,6	15,5	14,5	13	11,2	9,1	6,2		
									16,4	16,2	15,8	14,7	13,3	11,4	9,3	6,4	

	3~ 230 V 400 V		1~ 230 V		P ₁		P ₂		Q											
	A	A	A	kW	kW	HP	m ³ /h	0		3	9	15	18	21	24	27	30	34	40	
MPC 51/A	4,7	2,7	MPCM 51	7	1,6	1,1	1,5	H	0	50	150	250	300	350	400	450	500	567	667	
MPC 61/A	6,2	3,6	MPCM 61	9,2	2	1,5	2		11,5	11	10,5	9,5	9	8	7	6	5			
			MPCM 71/A	11,2	2,5	1,8	2,5		14	13,5	12,5	11,5	11	10,5	9,5	8,5	7,5	6		
MPC 71/B	9,15	5,3				2,2	3		16,4	15,9	14,9	14	13,4	12,7	12,1	11,3	10,2	8,5	5,8	
									18,2	18	17	16	15,5	14,5	14	13	12	10,5	8	

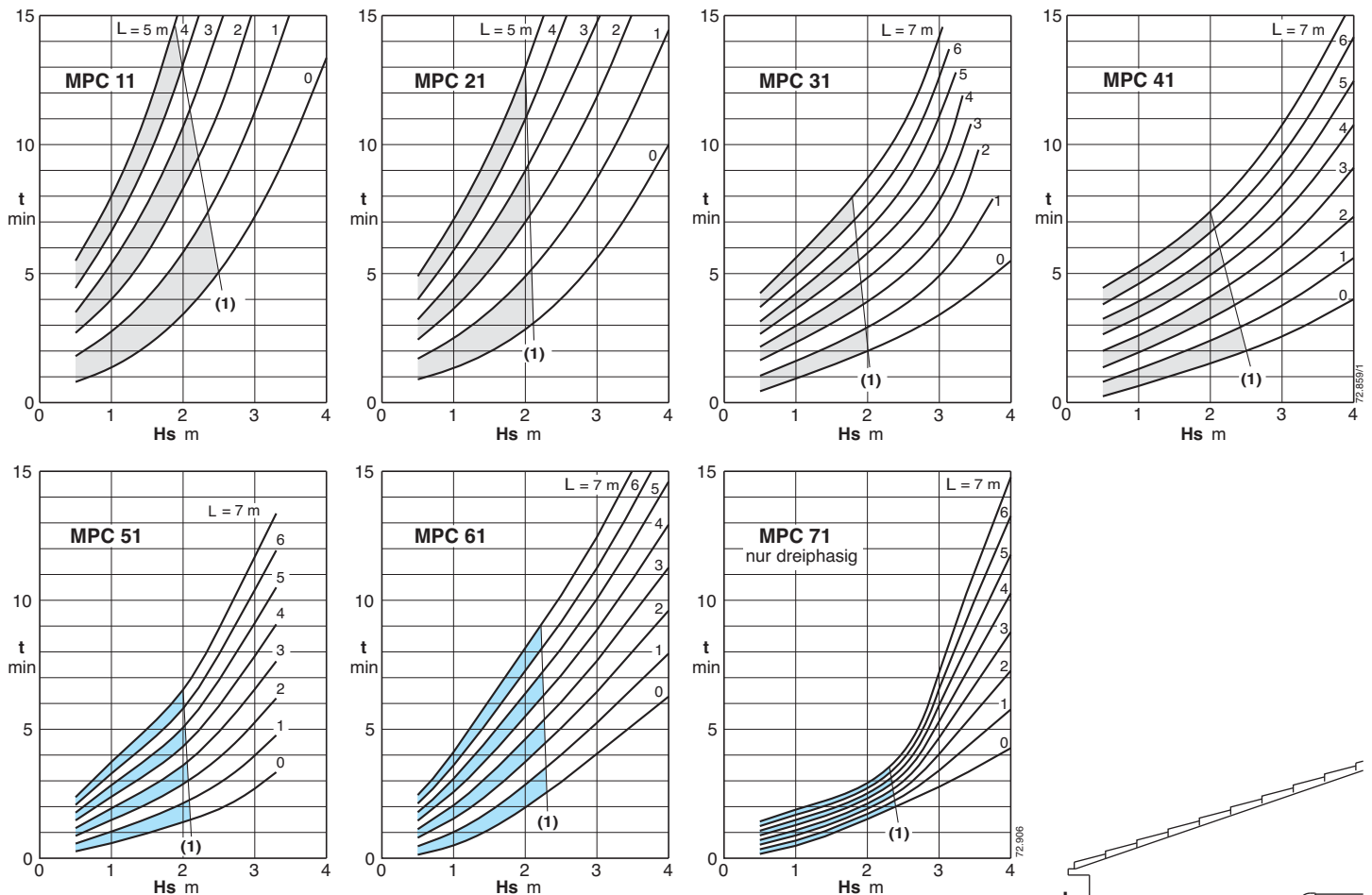
P₁ Max. Leistungsaufnahme.

P₂ Motornennleistung.

H Gesamtförderhöhe in m.

Toleranzen nach UNI EN ISO 9906:2012.

Selbstansaug-Fähigkeit mit der Pumpe über dem Wasserspiegel

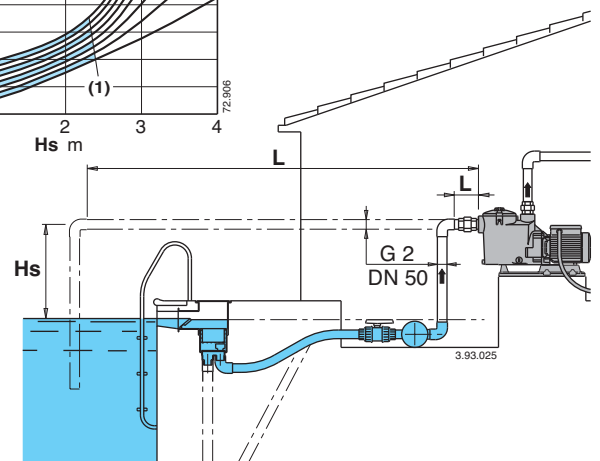


(1) Verwendungsgrenze für die automatische Wiederselbstansaugung bei jedem Einschalten, ohne Rückschlagventil.

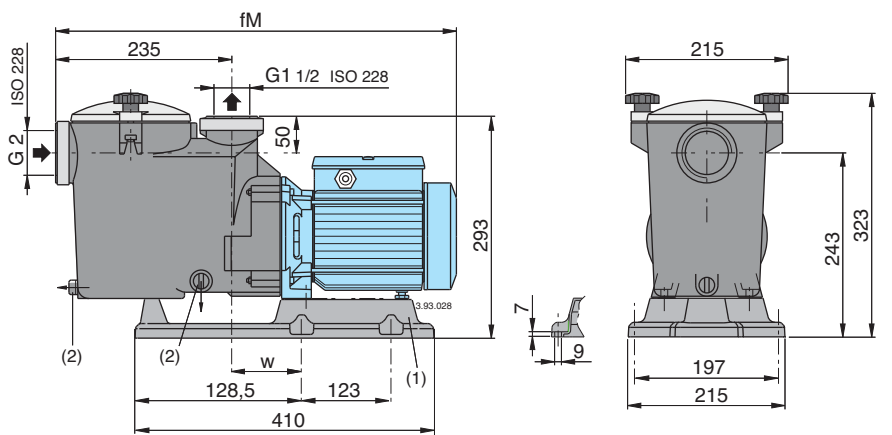
L (m) Länge des horizontalen Saugrohrs oberhalb des Wasserstands.

Hs (m) Saughöhe.

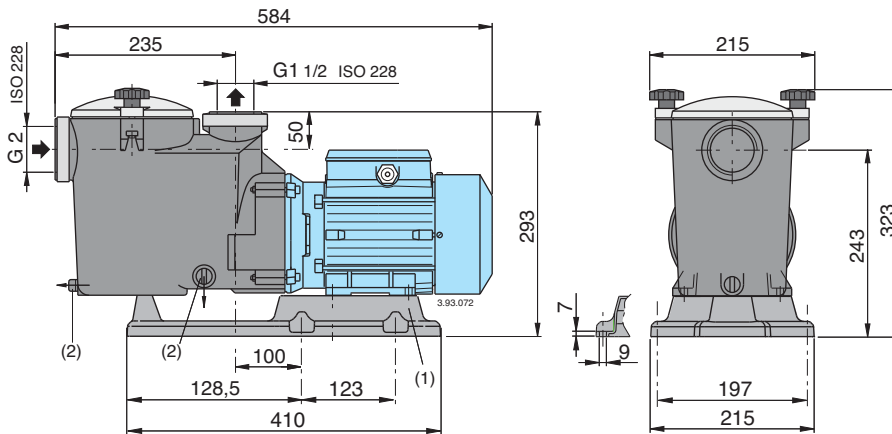
t (min) Selbstansaugezeit.



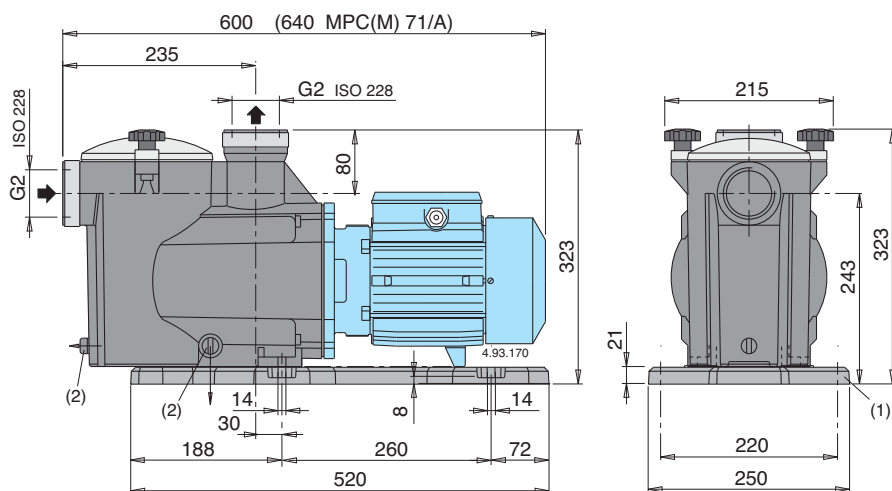
Abmessung und Gewicht



TYP	mm		kg	
	fM	w	MPC	MPCM
MPC 11 - MPCM 11	504	100	8,9	9
MPC 21/A - MPCM 21/A	536	100	10,2	11,3
MPC 31/B - MPCM 31/A	536	100	12,0	12,2



MPCM 41 17,5 kg
MPC 41/A 16,0 kg

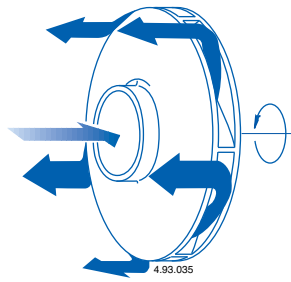


MPCM 51 18,9 kg
MPC 51/A 17,4 kg
MPCM 61 20,7 kg
MPC 61/A 19,6 kg
MPCM 71/A 23,8 kg
MPC 71/B 22,5 kg

(1) Grundplattensatz

(2) Entleerung

Konstruktionsmerkmale



Leitrad mit peripherischer Longitudinalströmung, für **kürzere Ansaugzeiten.**

Solider durchsichtiger Filterdeckel aus Lexan.

Festes Pumpengehäuse aus Noryl.

Großes Saugsieb. Inhalt 2 Liter.

Diffusor-Trichter und Spaltdichtring aus Edelstahl 1.4404 (AISI 316), für **höhere Zuverlässigkeit.**

Gleitringdichtung ohne Wellenberührung, für **höhere Sicherheit.**

