

PATENTIERT



Werkstoffe

Teile-Benennung	Werkstoff
Pumpengehäuse Gehäusedeckel Laufrad Motormantel Manteldeckel	Chrom-Nickel-Stahl 1.4301 EN 10088 (AISI 304)
Handgriff	Polypropylen mit Edelstahlrahmen
Welle	Chrom-Nickel-Stahl 1.4305 EN 10088 (AISI 303)
Gleitringdichtung	Al-Oxyd/Hartkohle/NBR
Dichtungsschmieröl	Weißöl für Lebensmittel- und Pharmazeutikmaschinen

Ausführung

Voll überflutbare einstufige Tauchmotorpumpen aus Chrom-Nickel-Stahl, mit vertikalem Druckstutzen.

GXC: mit Zweikanalrad.

GXV: mit Freistromrad.

Doppelte Wellenabdichtung mit zwischenliegender Ölkammer.

Einsatzgebiete

Für sauberes und verschmutztes Wasser, auch mit Festbestandteilen bis 35 mm Korngröße.

Die GXV-Ausführung mit Freistromrad eignet sich besonders für Flüssigkeiten mit hohen Anteilen von festen und langfaserigen Beimengungen. Diese Ausführung (mit glatten Oberflächen aus Walzstahl und leicht zugänglich zur Reinigung) ist auch für einige Anwendungen in der Lebensmittelindustrie geeignet.

Einsatzbedingungen

Mediumstemperatur bis 35° C.

Mindest-Eintauchtiefe: 248 mm.

Maximale Eintauchtiefe: 5 m.

Dauerbetrieb bei vollständig überflutetem Motor.

Motor

2-poliger Induktionsmotor, 50 Hz ($n = 2900$ 1/min).

GXC, GXV: dreiphasig (Drehstrom) 230 V \pm 10%;

dreiphasig (Drehstrom) 400 V \pm 10%;

Kabel: H07RN-F, 4G1 mm², Länge 10 m, ohne Stecker.

GXCM, GXVM: einphasig (Wechselstrom) 230 V \pm 10%

mit Schwimmerschalter und Thermo-
schalter. Kondensator eingebaut.

Kabel: H07RN-F, 3G1 mm², Länge 10 m, mit Stecker (CEI - UNEL 47166).

Isolationsklasse F.

Schutzart IP X8 (für Dauereintauchen).

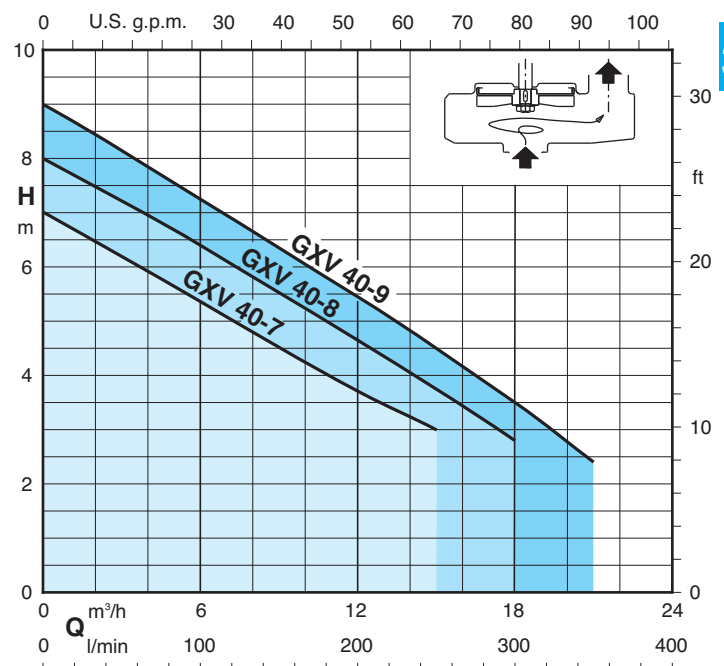
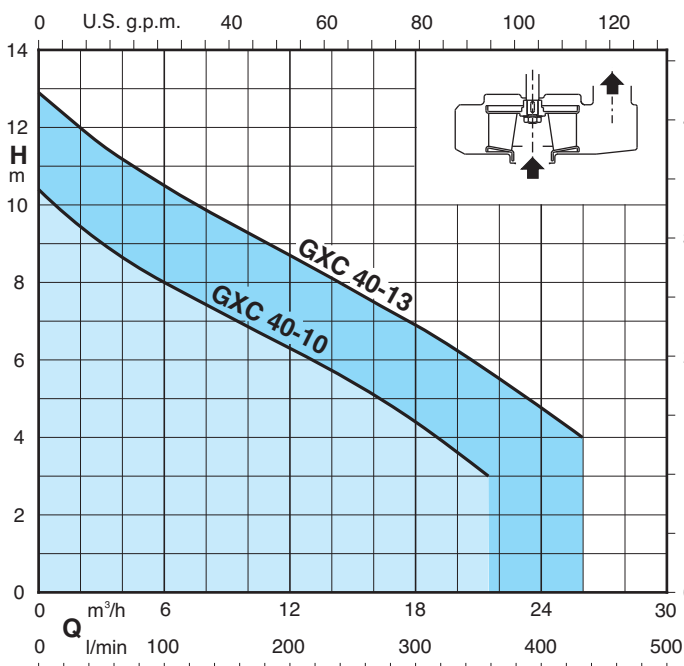
Trockenwicklung mit Dreifach-Imprägnierung, feuchtigkeitsbeständig.

Ausführung nach: EN 60034-1; EN 60335-1, EN 60335-2-41.

Sonderausführungen auf Anfrage

- Andere Spannungen.
- Frequenz 60 Hz (gemäß 60 Hz Datenblatt).
- Andere Gleitringdichtung.
- Kabellänge 20 m.
- Vertikaler Magnetschwimmerschalter.
- Motor geeignet für den Betrieb mit Frequenzumrichter.
- Dreiphasig-Pumpen mit Schwimmerschalter eingebaut.

Kennlinien $n \approx 2900$ 1/min



31

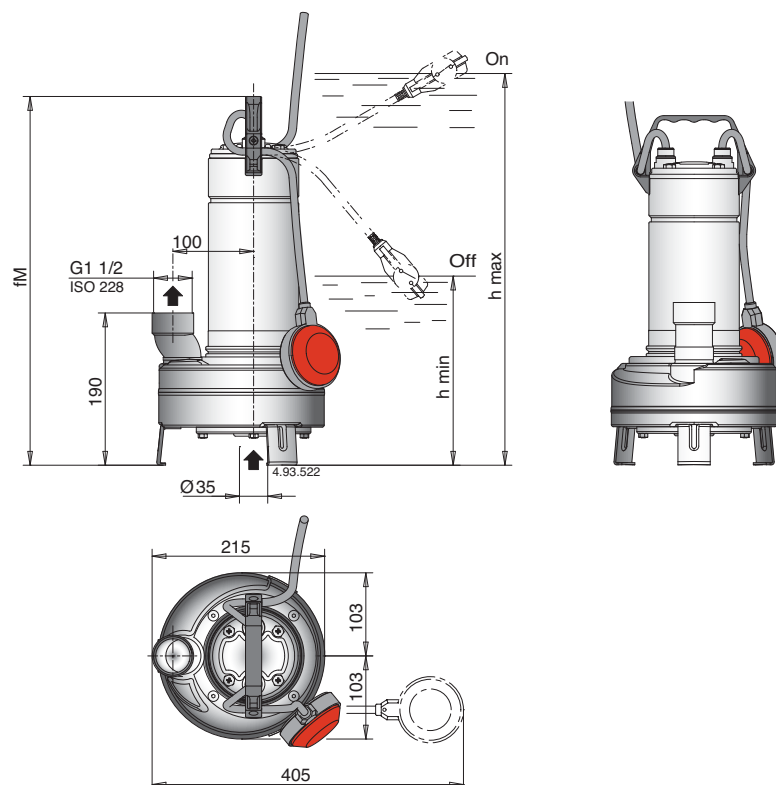
Kenndaten $n \approx 2800$ 1/min

3~	230V 400V		1~	230V Kondensator			P ₁		P ₂		Q	H _m								
	A	A		A	µf	V _c	kW	kW	HP	m ³ /h		l/min	0	3	6	9	12	15	18	21
GXC 40-10	2,8	1,6	GXCM 40-10	4,6	16	450	1	0,55	0,75	H _m	10,4	9	8	7,1	6,3	5,4	4,4	3,2	-	-
GXC 40-13	4	2,3	GXCM 40-13	6,6	25	450	1,45	0,9	1,2		12,9	11,6	10,5	9,5	8,7	7,8	6,9	5,9	4,7	4

3~	230V 400V		1~	230V Kondensator			P ₁		P ₂		Q	H _m								
	A	A		A	µf	V _c	kW	kW	HP	m ³ /h		l/min	0	3	6	9	12	15	18	21
GXV 40-7	2,8	1,6	GXVM 40-7	4,6	16	450	1	0,55	0,75	H _m	7	6,2	5,4	4,6	3,7	3	-	-	-	-
GXV 40-8	3,8	2,2	GXVM 40-8	5,4	25	450	1,1	0,75	1		8	7,2	6,4	5,5	4,6	3,7	2,8	-	-	-
GXV 40-9	4	2,3	GXVM 40-9	6	25	450	1,3	0,9	1,2		9	8,1	7,2	6,3	5,4	4,5	3,5	2,4	-	-

P₁ Max. Leistungsaufnahme. P₂ Motornennleistung. H Gesamtförderhöhe in m. Dichte $\rho = 1000$ kg/m³. Kinematische Zähigkeit $\nu = \max 20$ mm²/sec.

Abmessung und Gewicht



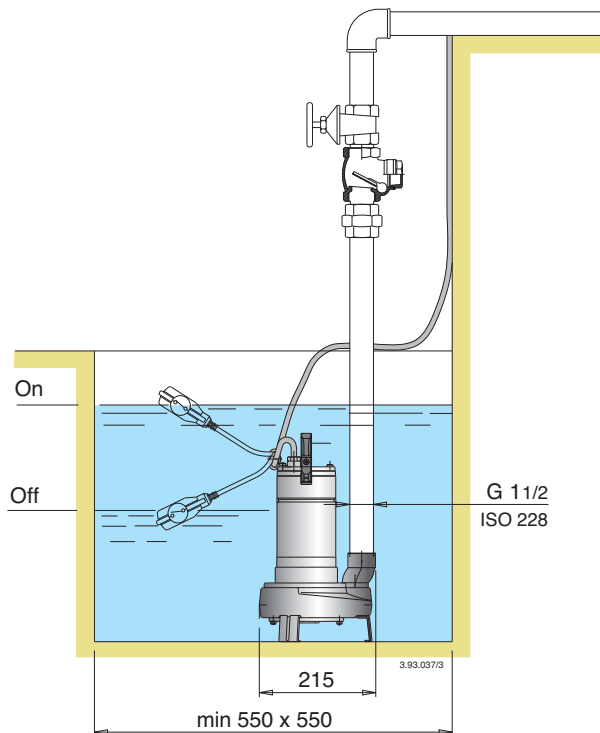
TYP	mm			kg ⁽¹⁾	
	fM	h max	h min	GXV	GXVM
GXV(M) 40-7	433	508	248	10,1	11,7
GXV(M) 40-8	458	533	273	11,7	13,2
GXV(M) 40-9	458	533	273	11,7	13,2

TYP	mm			kg ⁽¹⁾	
	fM	h max	h min	GXC	GXCM
GXC(M) 40-10	433	508	248	10,1	11,7
GXC(M) 40-13	458	533	273	11,7	13,2

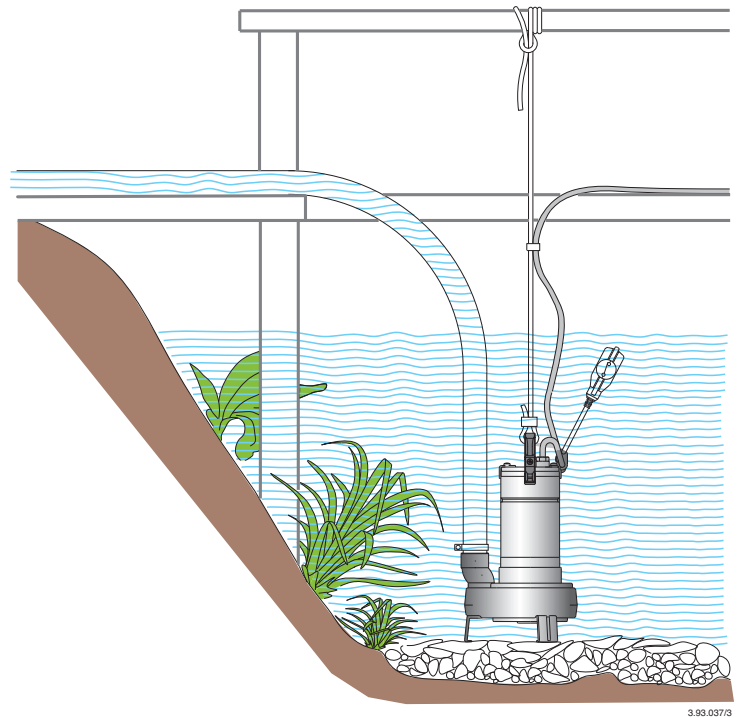
¹⁾ Mit Kabellänge: 10 m.

Einbauvorschlag

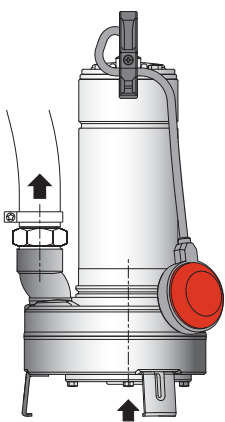
Stationäre Aufstellung



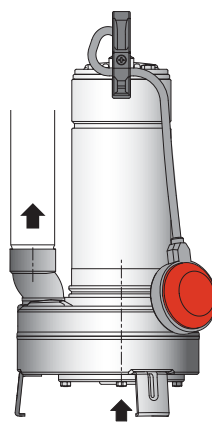
Transportable Aufstellung



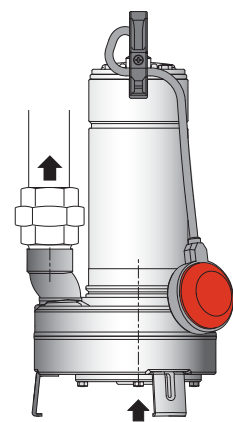
Aschlussmöglichkeiten



Pumpenanschluss mit Schlauch und Schlauchschellen.
(Erhältlich beim örtlichen Sanitärhandel.)



Verrohrung direkt mit dem Druckstutzen der Pumpe verschraubt.



Pumpenanschluss mit Verschraubung.
(Erhältlich beim örtlichen Sanitärhandel.)

Konstruktionsmerkmale

PATENTIERT

Anschlusskabel 10m, H07RN-F
Einphasen-Wechselstrompumpe
mit Schutzkontaktstecker

Handgriff aus Polypropylen mit
Edelstahlrahmen.

Einfache Überprüfung des
Kondensators möglich.

Einfache Fixierung des Schwimmer-
schalters, zur Einstellung des Ein-
und Ausschaltpunktes.

Zugentlastung des Anschlusskabels.

Doppelte Wellenabdichtung mit
Ölkammer zur Trennung des Motors
Für erweiterten Trockenlaufschutz
vom Fördermedium.

Gewindeanschluss G 1 1/2, vertikal
nach oben. Für die Installation in
engen Schächten, ohne zusätzlichen
Bogen.

Komplett aus Edelstahl.
Alle mediumsberührten Teile sind
gefertigt aus Edelstahl AISI 304
(1.4301)

Ölkammer mit Weißöl
(Für Lebensmittel- und
Pharmazeutikmaschinen).

GXC

GXV

Welle aus Edelstahl 1.4301.

GXC Die Konstruktion mit
Zweikanalrad ist geeignet für
Flüssigkeiten mit Feststoffen bis
35 mm Korngröße.

GXV Die Pumpen mit Freistrom-
(vortex) Laufrad sind besonders
geeignet für Flüssigkeiten mit
höherem Feststoffgehalt bis 35 mm
Korngröße oder faserigen Bestandteilen.