

PATENTIERT



Werkstoffe

Teile-Benennung	Werkstoff
Pumpengehäuse Lauftrad	Grauguß GJL 200 EN 1561
Motormantel Außengehäuse Gehäusedeckel	Chrom-Nickel-Stahl 1.4301 EN 10088 (AISI 304)
Handgriff	Polypropylen mit Edelstahlrahmen
Welle	Chrom-Nickel-Stahl 1.4305 EN 10088 (AISI 303)
Obere Gleitringdichtung Untere Gleitringdichtung	Al-Oxyd/Hartkohle/NBR
Dichtungsschmieröl	Weißöl für Lebensmittel- und Pharmazeutikmaschinen

Ausführung

Schmutzwasser - Tauchmotorpumpen mit Vortex-Laufrad.

GQS: mit vertikalem Gewindeanschluss G2".

GQV: mit horizontalem Gewindeanschluss G2" und Flanschanschluss DN 50.

Doppelte Wellenabdichtung mit zwischenliegender Ölkammer für erhöhten Schutz vor Trockenlauf.

Einsatzgebiete

Für Schmutzwasser mit Festbestandteilen bis max. 50 mm, Korngröße und für verunreinigte Flüssigkeiten, die die Pumpenbaustoffe nicht angreifen.

Zur Entwässerung von Kellern, oder überfluteten Räumen.

Zur Wasserentnahme aus Teichen, Bächen oder Regenwasser-Sammelbecken. Zur Bewässerung.

Einsatzbedingungen

Mediumtemperatur bis 35° C.

pH Wert: 6-11.

Maximale Eintauchtiefe: 5 m.

Mindest-Eintauchtiefe: 275 mm.

Dauerbetrieb (bei überflutetem Motor).

Motor

2-poliger Induktionsmotor, 50 Hz ($n = 2900$ 1/min).

GQV: dreiphasig (Drehstrom) 230 V \pm 10%;

dreiphasig (Drehstrom) 400 V \pm 10%;

Kabel: H07RN-F, 4G1 mm², Länge 10 m, ohne Stecker.

GQVM: einphasig (Wechselstrom) 230 V \pm 10%

mit Schwimmerschalter und Thermoschalter.

Kondensator eingebaut.

Kabel: H07RN-F, 3G1 mm², Länge 10 m, mit Stecker (CEI - UNEL 47166).

Isolationsklasse F.

Schutzart IP X8 (für Dauereintauchen).

Trockenwicklung mit Dreifach-Imprägnierung, feuchtigkeitsbeständig.

Ausführung nach: EN 60034-1; EN 60335-1, EN 60335-2-41.

Sonderausführungen auf Anfrage

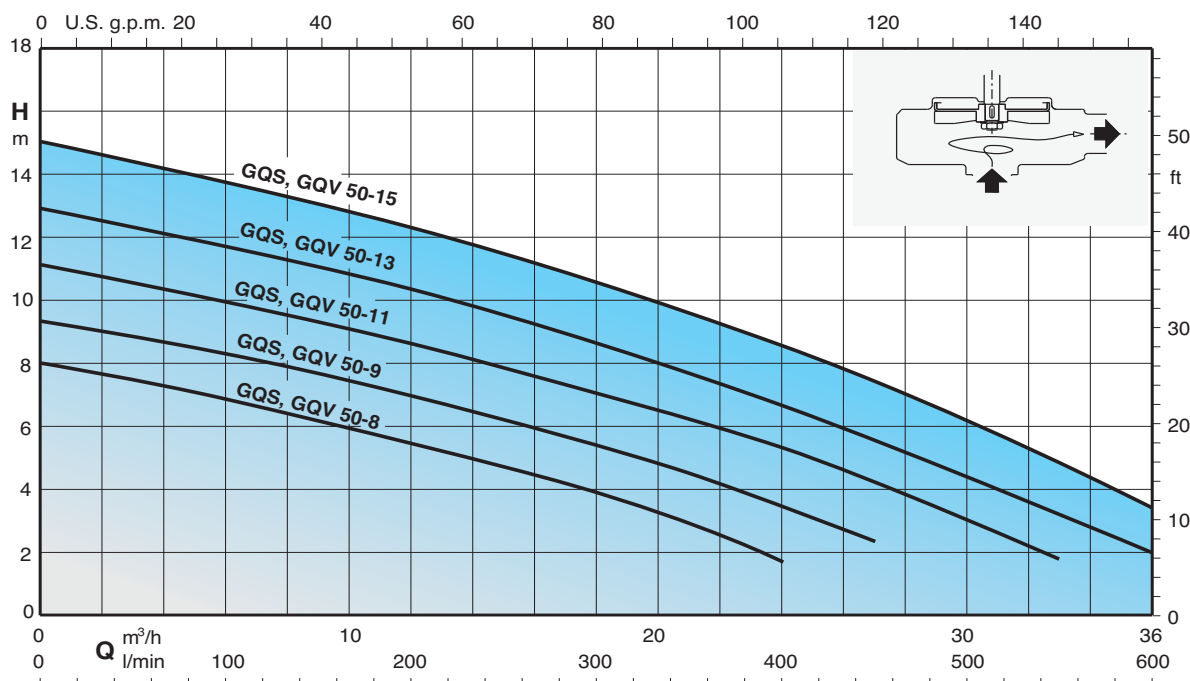
- Andere Spannungen. - Frequenz 60 Hz.

- Andere Gleitringdichtung. - Kabellänge 20 m.

- Motor geeignet für den Betrieb mit Frequenzumrichter.

- Dreiphasig-Pumpen mit Schwimmerschalter eingebaut.

Kennlinien $n \approx 2900$ 1/min



Kenndaten $n \approx 2900$ 1/min

3~	230V 400V		1~	230V		Konden.	P ₁			P ₂			Q	H _m											
	A	A		A	µf		Vc	kW	kW	HP	m ³ /h	l/min		0	3	6	9	12	15	18	21	24	27	30	33
GQS 50-8 GQV 50-8	2,6	1,5	GQSM 50-8 GQVM 50-8	4,3	16	450	0,95	0,55	0,75	H _m	8	7,4	6,9	6,3	5,6	4,8	4	3	1,8	-	-	-	-		
GQS 50-9 GQV 50-9	3,1	1,8	GQSM 50-9 GQVM 50-9	4,8	16	450	1,1	0,75	1		9,3	8,8	8,3	7,7	7	6,2	5,3	4,3	3,2	2,2	-	-	-	-	
GQS 50-11 GQV 50-11	4	2,3	GQSM 50-11 GQVM 50-11	6,6	25	450	1,45	0,9	1,2		11	10,5	10	9,3	8,6	7,8	7	6,2	5,2	4,2	3	1,8	-	-	
GQS 50-13 GQV 50-13	5,2	3	GQSM 50-13 GQVM 50-13	8,4	30	450	1,8	1,1	1,5		12,8	12,2	11,6	11	10,3	9,5	8,6	7,7	6,7	5,7	4,5	3,3	2	-	
GQS 50-15 GQV 50-15	6,9	4	GQSM 50-15 GQVM 50-15	13	35	450	2,2	1,5	2		15	14,4	13,7	13	12,2	11,3	10,4	9,5	8,5	7,4	6,2	4,8	3,5	-	

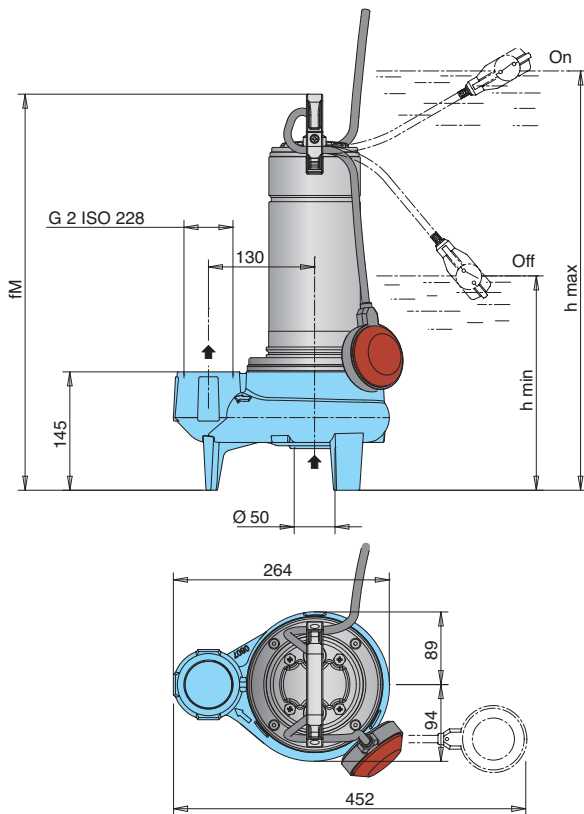
P₁ Max. Leistungsaufnahme.

P₂ Motornennleistung.

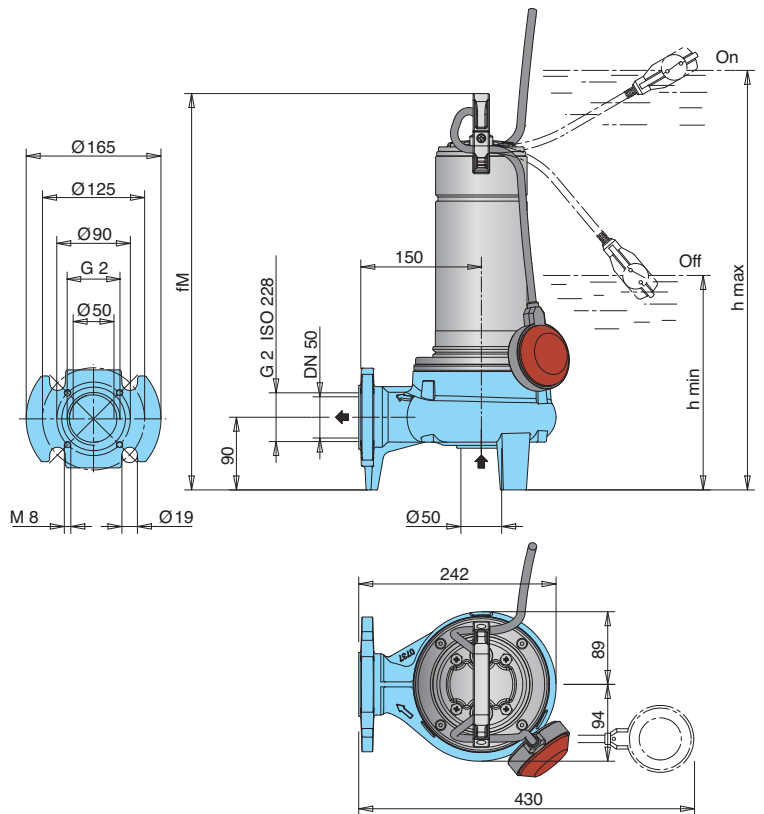
Dichte $\rho = 1000$ kg/m³.

Kinematische Zähigkeit $\nu = \max 20$ mm²/sec.

Abmessung und Gewicht

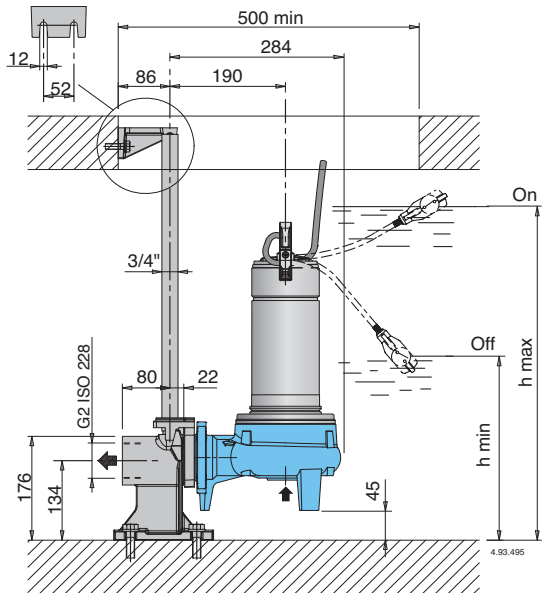


TYP	mm			kg ⁽¹⁾	
	fM	h max	h min	GQS	GQSM
GQS(M) 50-8	460	535	275	14,8	15,8
GQS(M) 50-9	460	535	275	15	16
GQS(M) 50-11	485	560	300	15,8	17,8
GQS(M) 50-13	505	580	320	18,8	20,3
GQS 50-15	505	580	320	20,3	-
GQSM 50-15	535	610	350	-	21,8

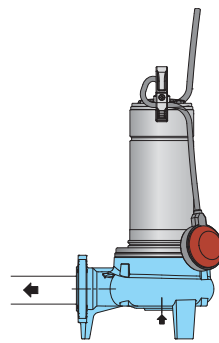
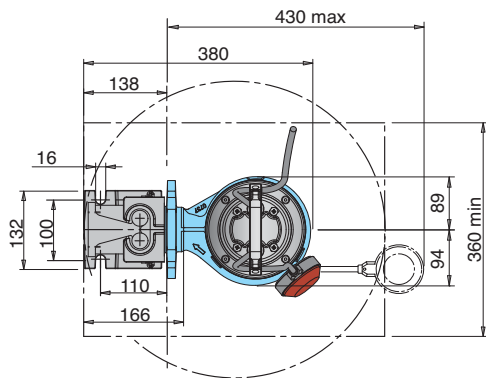
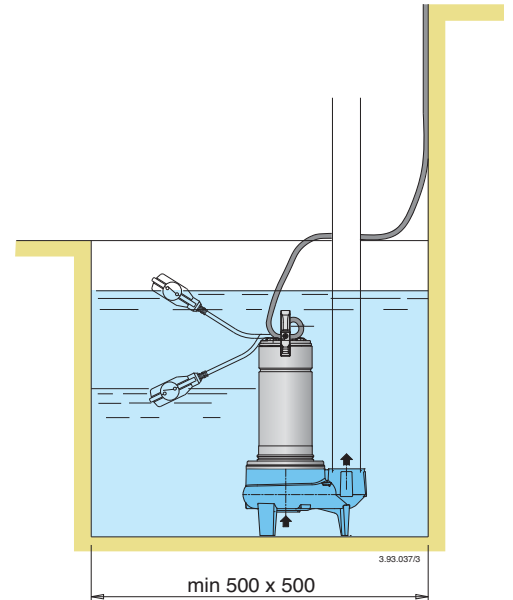


TYP	mm			kg ⁽¹⁾	
	fM	h max	h min	GQV	GQVM
GQV(M) 50-8	460	535	275	15	16
GQV(M) 50-9	460	535	275	15,2	16,2
GQV(M) 50-11	485	560	300	16	18
GQV(M) 50-13	505	580	320	19	20,5
GQV 50-15	505	580	320	20,5	-
GQVM 50-15	535	610	350	-	22

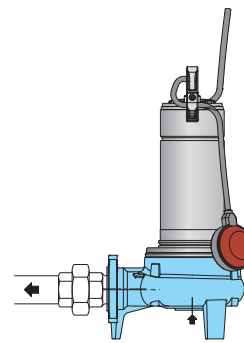
Einbauvorschlag



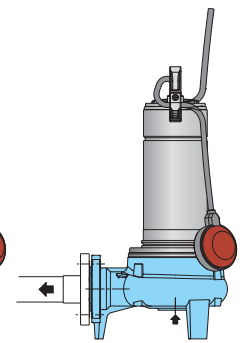
TYP	mm	
	h max	h min
GQV(M) 50-8	580	320
GQV(M) 50-9	580	320
GQV(M) 50-11	605	345
GQV(M) 50-13	625	365
GQV 50-15	625	365
GQVM 50-15	655	395



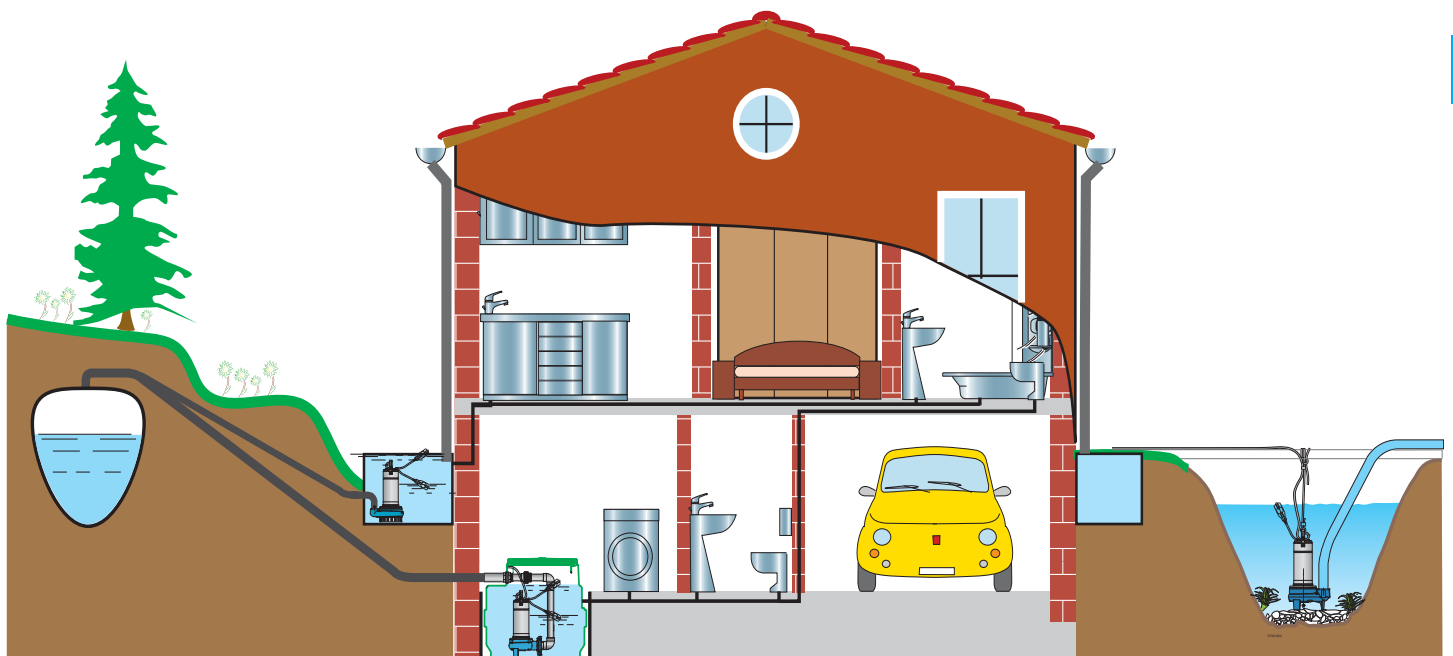
Gewindeanschluss:
Verrohrung direkt in den
Druckanschluss geschraubt.



Gewindeanschluss:
Verbindung mittels
Verschraubung.



Flanschanschluss DN 50:
Verbindung mittels
Flanschen.



Konstruktionsmerkmale

Anschlusskabel 10m, H07RN-F
Einphasen-Wechselstrompumpe
mit Schutzkontaktstecker

PATENTIERT

Handgriff aus Polypropylen mit
Edelstahlrahmen.

Einfache Überprüfung des Kondensators

Einfache Fixierung des Schwimmer-
schalters, zur Einstellung des Ein-
und Ausschaltpunktes.

Zugentlastung des Anschlusskabels.

Doppelte Wellenabdichtung mit
Ölkammer zur Trennung des Motors
Für erweiterten Trockenlaufschutz
vom Fördermedium.

Ventil zur automatischen Entlüftung des
Pumpengehäuses und für sicheren
Wiederanlauf nach voll ständiger
Entleerung und längerem Stillstand.

Ölkammer mit Weißöl
(Für Lebensmittel- und
Pharmazeutikmaschinen).

Flexible Anschlussmöglichkeit:

- Flanschanschluß DN 50 PN 10 EN 1092-2
- 4x Gewinde M8, für Kupplungsflansch
der Absenkvorrichtung SA-G2.
- Gewindeanschluss
G 2" ISO 228

Lauftrad kataphoresebeschichtet
für verbesserten Korrosionsschutz.

Welle aus Edelstahl 1.4301.

Freistrom Lauftrad (Vortex).
Maximale Feststoffgröße 50 mm.

Gehäuse kataphoresebeschichtet mit
Außenanstrich für verbesserten
Korrosionsschutz.

GQV

Gewindeanschluss G2", vertikal
nach oben. Für die Installation in
engen Schächten.

GQS