

PATENTIERT



Werkstoffe

| Teile- Benennung | Werkstoff |
|--|---|
| Druckgehäuse Pumpenmantel Saugsieb | Chrom-Nickel-Stahl 1.4301 EN 10088 (AISI 304) |
| Motormantel Stufengehäuse Laufrad | PPO-GF20 (NORYL) |
| Welle | Chrom-Nickel-Stahl 1.4301 EN 10088 (AISI 304) |
| Kondensatorabdeckung Ölkammerdeckel Stütz- & Vorspannring Abstandshülse | PPS Polymer (Grivory) |
| Obere Gleitringdichtung | Steatite, Hartkohle, NBR |
| Untere Gleitringdichtung | Al-Oxid, Siliziumkarbid, NBR |
| Dichtungsschmieröl | Weißöl für Lebensmittelmaschinen und Pharmazeutik |

Ausführung

Mehrstufige Tauchmotorpumpen in Blockbauweise.

Außengehäuse aus Chrom-Nickel-Stahl, Stufen aus Noryl.

MPSM mit eingebautem Kondensator, erreichbar über das Druckgehäuse. Untenliegender Hydraulikteil und oberliegender Motor, der vom geförderten Wasser gekühlt wird. Damit wird auch bei einer nur teilweise eingetauchten Pumpe eine sichere Betriebsweise garantiert. Doppelte Wellenabdichtung mit zwischenliegender Ölkammer. Das Saugsieb verhindert das Eindringen von Festkörpern mit einer Korngröße von mehr als 2 mm.

Einsatzgebiete

Zur Wasserversorgung aus Brunnen, Becken oder Tanks. Für das Haus, für Zivil- und Industrieanlagen, für Gärten und zur Bewässerung. Regenwassernutzung.

Einsatzbedingungen

Wassertemperatur bis 35 °C.

Mindest-Innendurchmesser des Brunnens: 140 mm.

Mindest-Eintauchtiefe: 100 mm.

Maximale Eintauchtiefe: 20 m (bei geeigneter Kabellänge).

Dauerbetrieb.

Motor

2-poliger Induktionsmotor, 50 Hz.

MPS : dreiphasig (Drehstrom) 230 V ± 10%;

dreiphasig (Drehstrom) 400 V ± 10%.

Kabel: H07RN8-F, Länge 15 m, ohne Stecker.

MPSM : einphasig (Wechselstrom) 230 V ± 10%,

mit Thermoschalter. Kondensator eingebaut.

Schwimmschalter MPSM.. CG bis 10A (auf anfrage)

Kabel: H07RN8-F, Länge 15 m, mit Stecker CEI - UNEL 47166.

Isolationsklasse F.

Schutzart IP 68 (für Dauereintauchen).

Trockenwicklung mit Zweifach-Imprägnierung, feuchtigkeitsbeständig.

Ausführung nach EN 60335-2-41.

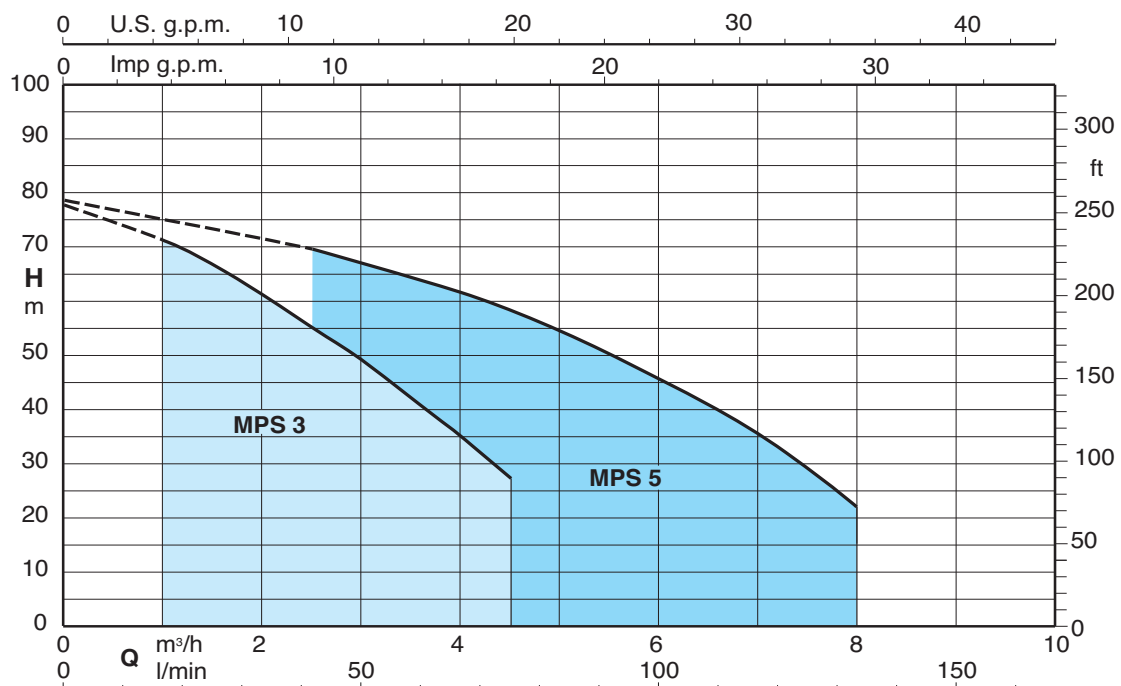
Sonderausführungen auf Anfrage

- Andere Spannungen. - Frequenz 60 Hz.

- Kabellänge 20 m.

- Motor geeignet für den Betrieb mit Frequenzumrichter.

Kennfeld $n \approx 2900$ 1/min



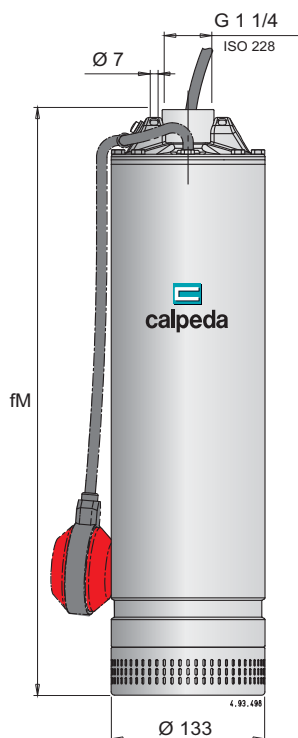
Kenndaten $n \approx 2900$ 1/min

| | 3 ~ 230 V 400 V | | 1 ~ 230 V | | | | P ₁ | | P ₂ | | Q | H m | | | | | | | | |
|---------|-----------------|-----|-----------|---------|----|-----|----------------|------|-------------------|-----|------|------|------|------|------|------|------|------|-----|--|
| | A | A | A | μ F | V | kW | kW | HP | m ³ /h | 0 | | 1 | 1,5 | 2 | 2,5 | 3 | 3,5 | 4 | 4,5 | |
| MPS 303 | 2,4 | 1,4 | MPSM 303 | 3,5 | 14 | 450 | 0,8 | 0,45 | 0,6 | H m | 32,5 | 29,5 | 27,5 | 25,5 | 23 | 19,5 | 17 | 13 | 10 | |
| MPS 304 | 2,8 | 1,6 | MPSM 304 | 4,1 | 20 | 450 | 0,9 | 0,55 | 0,75 | | 44 | 41,5 | 39,5 | 36,5 | 33,5 | 29,5 | 25,5 | 21 | 16 | |
| MPS 305 | 3,3 | 1,9 | MPSM 305 | 5 | 20 | 450 | 1,1 | 0,75 | 1 | | 53 | 49,5 | 47 | 44 | 40 | 35 | 30 | 25 | 19 | |
| MPS 306 | 3,8 | 2,2 | MPSM 306 | 6 | 25 | 450 | 1,3 | 0,9 | 1,2 | | 65 | 61 | 58 | 54 | 49 | 43 | 37 | 30,5 | 23 | |
| MPS 307 | 4,5 | 2,6 | MPSM 307 | 6,6 | 25 | 450 | 1,5 | 0,9 | 1,2 | | 77,5 | 71 | 66,5 | 61 | 55 | 49 | 42 | 35 | 27 | |

| | 3 ~ 230 V 400 V | | 1 ~ 230 V | | | | Kondensator | P ₁ | | P ₂ | | Q | H m | | | | | | | | |
|---------|-----------------|-----|-----------|---------|----|-----|-------------|----------------|------|-------------------|------|------|------|------|------|------|------|------|------|------|---|
| | A | A | A | μ F | V | kW | | kW | HP | m ³ /h | 0 | | 2,5 | 3 | 3,5 | 4 | 4,5 | 5 | 6 | 7 | 8 |
| MPS 503 | 2,8 | 1,6 | MPSM 503 | 4,1 | 20 | 450 | 0,9 | 0,55 | 0,75 | H m | 32,2 | 28,5 | 27,5 | 26 | 24,5 | 22,5 | 21,5 | 18 | 13,5 | 8 | |
| MPS 504 | 3,8 | 2,2 | MPSM 504 | 6 | 25 | 450 | 1,2 | 0,9 | 1,2 | | 43 | 39 | 38 | 36,5 | 34,5 | 33 | 30,5 | 25,5 | 19,5 | 13 | |
| MPS 505 | 4,5 | 2,6 | MPSM 505 | 7 | 25 | 450 | 1,5 | 1,1 | 1,5 | | 53 | 47,5 | 45,5 | 43,5 | 41 | 38,5 | 35,5 | 29,5 | 22 | 13,5 | |
| MPS 506 | 4,8 | 2,8 | MPSM 506 | 8,3 | 30 | 450 | 1,7 | 1,1 | 1,5 | | 66,5 | 58 | 55,6 | 53,5 | 51 | 48 | 45 | 36,5 | 27,5 | 16 | |
| MPS 507 | 6,8 | 3,9 | MPSM 507 | 12 | 35 | 450 | 2,2 | 1,5 | 2 | | 78,5 | 69,5 | 66,5 | 64 | 61,5 | 58 | 54,5 | 45,5 | 36 | 22 | |

P₁ Max. Leistungsaufnahme. P₂ Motornennleistung. Toleranzen nach UNI EN ISO 9906:2012 Versuchsergebnisse mit sauberem und kaltem Wasser, ohne Gasgehalt.

Abmessung und Gewicht



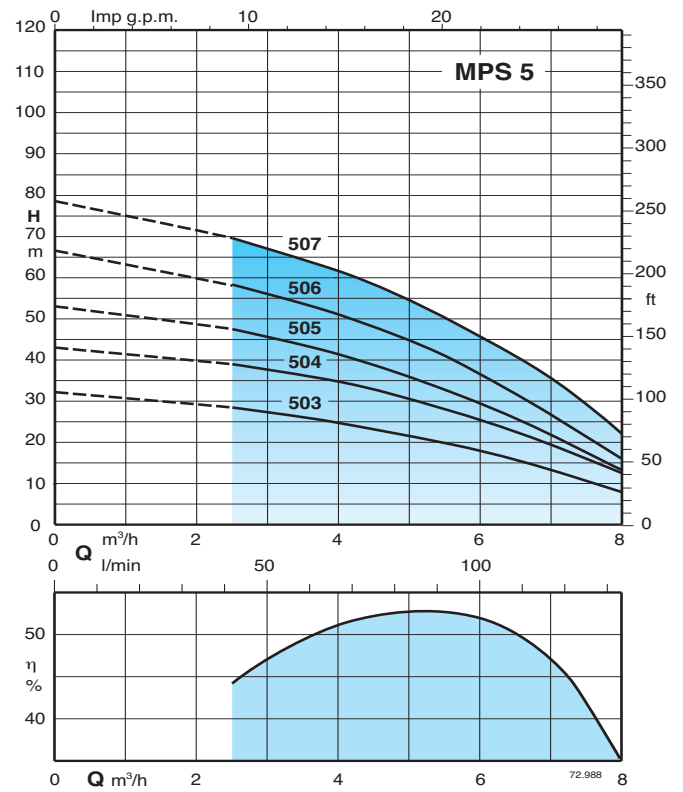
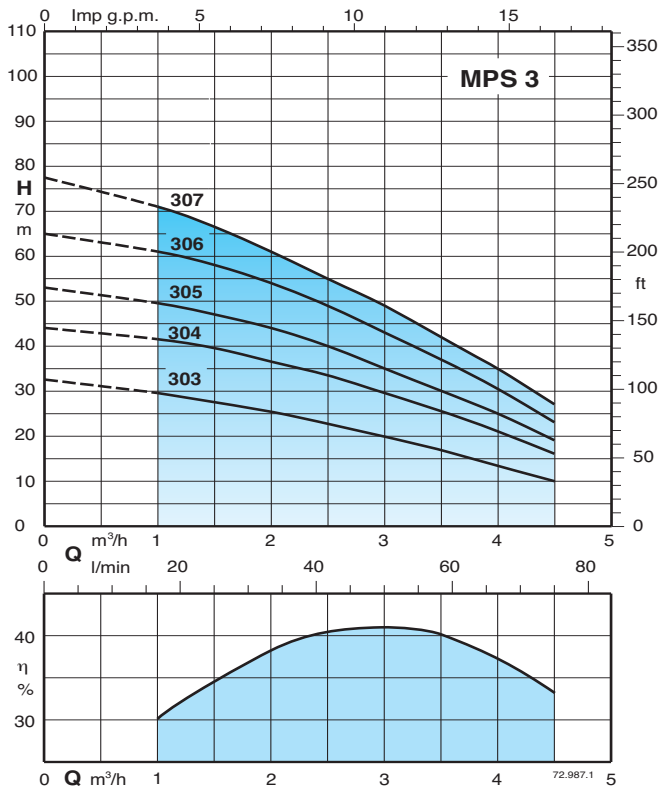
MPSM ... CG

Pumpe mit Schwimmschalter
(auf Anfrage)

Gewicht mit Kabellänge: 15 m

| Pumpe | fM mm | kg | | Kabel H07RN8-F | | |
|--------------------|----------|------|------|-----------------------|---------------------|---------------------|
| | | MPS | MPSM | 230V 1 ~ | 230V 3 ~ | 400V 3 ~ |
| MPS 303 - MPSM 303 | 465 | 11 | 12 | 3G1 mm ² | 4G1 mm ² | 4G1 mm ² |
| MPS 304 - MPSM 304 | 504 | 11,5 | 12,5 | 3G1 mm ² | 4G1 mm ² | 4G1 mm ² |
| MPS 305 - MPSM 305 | 553 | 12 | 13 | 3G1 mm ² | 4G1 mm ² | 4G1 mm ² |
| MPS 306 - MPSM 306 | 577 | 13,5 | 15 | 3G1 mm ² | 4G1 mm ² | 4G1 mm ² |
| MPS 307 - MPSM 307 | 601 | 14 | 15,5 | 3G1 mm ² | 4G1 mm ² | 4G1 mm ² |
| MPS 503 - MPSM 503 | 480 | 11,5 | 12,5 | 3G1 mm ² | 4G1 mm ² | 4G1 mm ² |
| MPS 504 - MPSM 504 | 529 | 13,5 | 14,5 | 3G1 mm ² | 4G1 mm ² | 4G1 mm ² |
| MPS 505 - MPSM 505 | 553 | 14 | 15 | 3G1 mm ² | 4G1 mm ² | 4G1 mm ² |
| MPS 506 - MPSM 506 | 622 | 15,5 | 17 | 3G1,5 mm ² | 4G1 mm ² | 4G1 mm ² |
| MPS 507 - MPSM 507 | 671 | 17 | 18,5 | 3G2,5 mm ² | 4G1 mm ² | 4G1 mm ² |

Kennlinien $n \approx 2900$ 1/min



Konstruktionsmerkmale

PATENTIERT

Innovativ

Konstruiert um schädliche Einflüsse von Druckschlägen und Ein-Aus Betrieb von Ventilen in der Druckleitung zu minimieren. Die Belastungen werden vom Kondensatorgehäuse aufgenommen und über eine spezielle Konstruktion abgeleitet ohne die Kunststoffteile der Hydraulik zu belasten

Flexibel

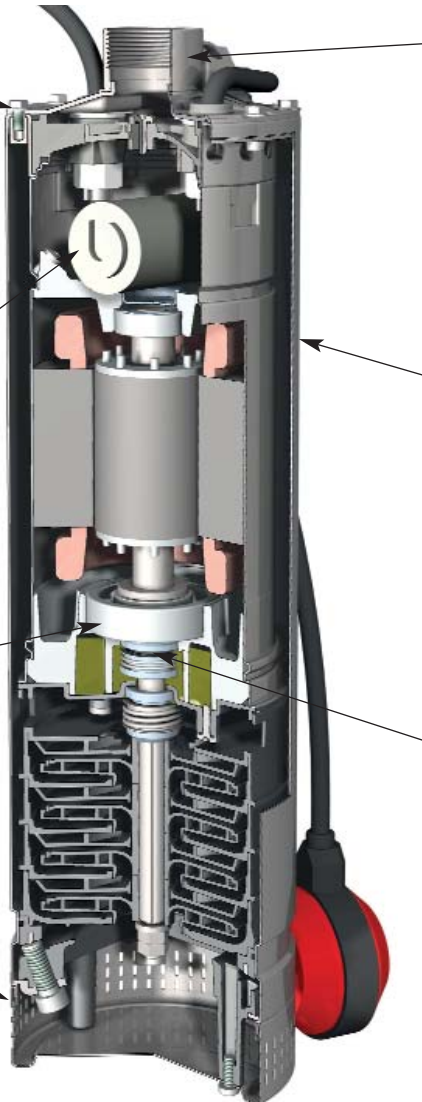
Ermöglicht die einfache Überprüfung des Kondensators, ohne vollständige Demontage der Pumpe.

Zuverlässig

Aufgrund der Dimensionierung der Motorwelle und der Lagerung wird eine hohe Beständigkeit auch unter schweren Bedingungen erreicht.

Kostengünstige Installation

Eingetaucht, ohne Saugleitung und saugseitige Ventile. Das zylindrische Saugsieb verhindert den Eintritt von Feststoffen und dient als Standfuss bei Installation in Tanks mit ebenem Boden. Für Betrieb mit Wasserpegel von mindestens 100 mm.



Robust

Die robuste Edelstahlkonstruktion ermöglicht die Befestigung der Pumpe an der Druckleitung.

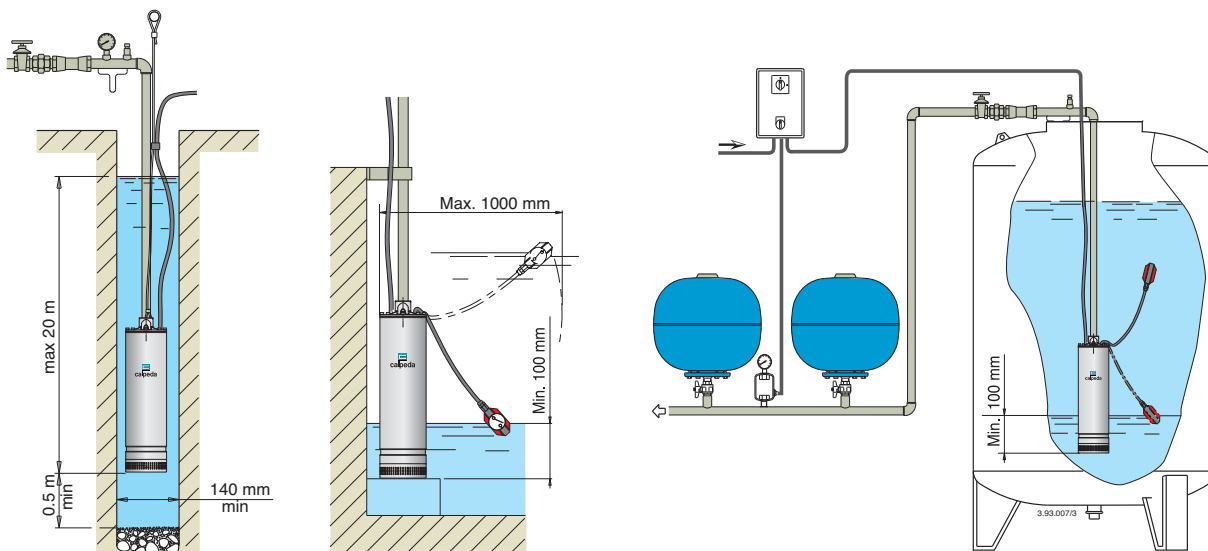
Geräuscharm

Die Bauweise der Hydraulikteile, der Wassermantel um den Motor und die überflutete Pumpe sorgen für einen geräuscharmen Betrieb.

Mehr Sicherheit

Die doppelte Wellenabdichtung mit zwischenliegender Ölkammer garantiert die Trennung von Motor und Wasser und stellt einen zusätzlichen Schutz gegen zufälligen Trockenlauf dar.

Aufstellung



Einbaubeispiel