



**Ausführung**

Vorfilter mit herausnehmbarem Filtereinsatz, in Edelstahl. Rohr- und Pumpenanschluß mittels Losflanschen. Klemmverschluß für den Gehäusedeckel, mit Klemmhebel. Maschenweite des Filtereinsatzes 6 mm im Durchmesser.

**Einsatzgebiete**

Für Wasserumwälzpumpen in Schwimmbad-Filteranlagen. Zur Verhinderung des Eindringens von Fremdkörpern in Pumpen und Systeme.

**Einsatzbedingungen**

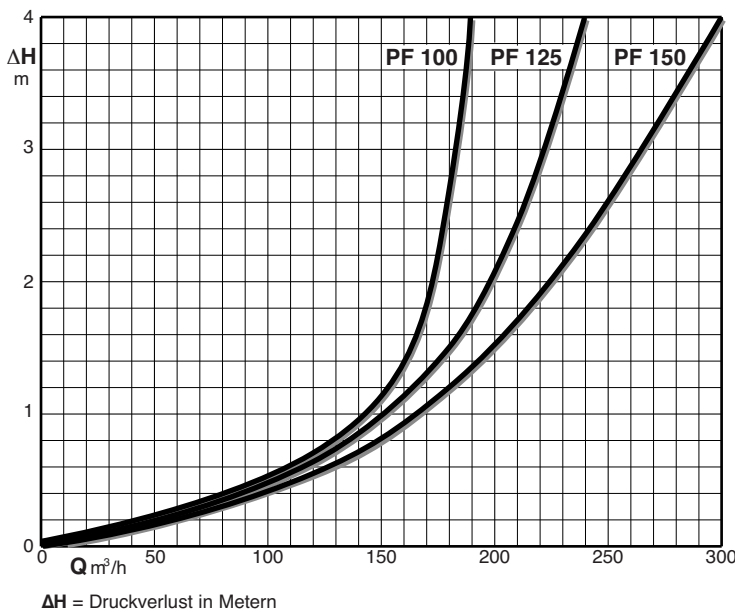
Max. Betriebsdruck: 3 bar (2 bar für PF 150).  
 Max. Durchsatz: 180 m³/h for PF 100.  
 240 m³/h for PF 125.  
 300 m³/h for PF 150.

**Werkstoffe**

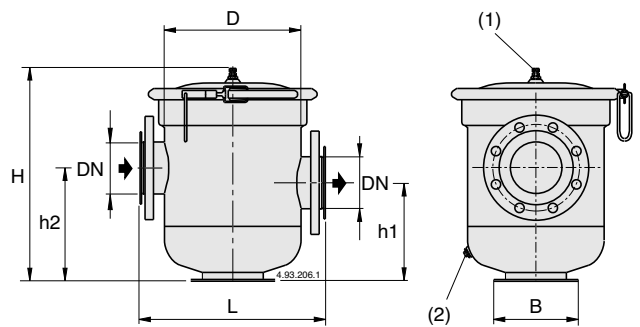
Bauteile	Werkstoffe
Vorfiltergehäuse PF 100-304 PF 125-304 PF 150-304	Edelstahl AISI 304
Vorfiltergehäuse PF 100-316 PF 125-316 PF 150-316	Edelstahl AISI 316
Filter-Einsatz	Edelstahl AISI 316

15

**Diagramm des Filterverlusts**



**Abmessung und Gewicht**



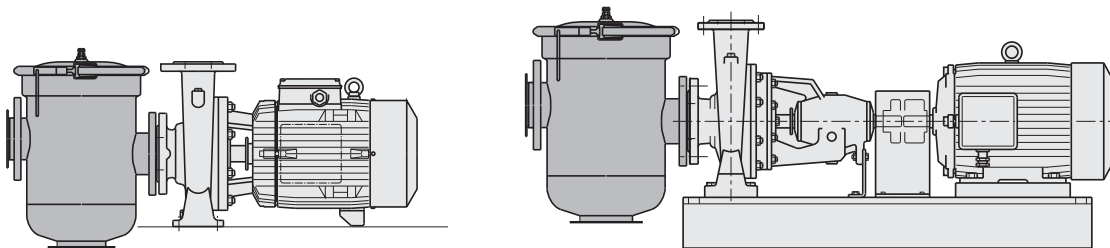
Flansche UNI 6089 PN 10

Typ	mm							kg
	DN	H	h1	h2	L	D	B	
PF 100	100	530	247	287	440	292	185	17,5
PF 125	125				440	292	185	17,7
PF 150	150	550	260	300	500	350	210	23,3

1 Entlüftungsventil.

2 Entleerung.

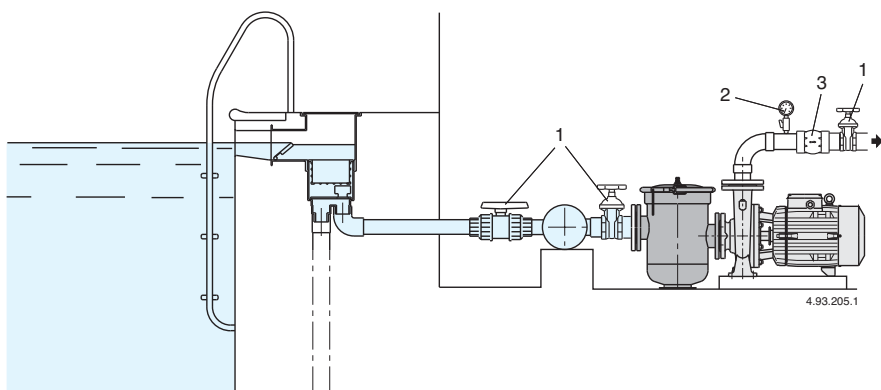
### Empfohlene Pumpe und Vorfilter



Pumpe				Vorfilter	Q m <sup>3</sup> /h		H m	
Bronze	Grauguß	kW	HP		min	max	min	max
B-NM 80/160E/B	NM 80/16E/B	7,5	10	PF 100	75	168	10,6	21,5
B-NM 80/160D/C	NM 80/16D/C	9,2	12,5		75	168	14,4	25,2
B-NM 80/160C/C	NM 80/16C/C	11	15		75	180	16,4	28,7
B-NM 80/160B/C	NM 80/16B/C	15	20		75	192	22,4	34,8
B-NM 80/160A/C	NM 80/16A/C	18,5	25		75	192	28,1	39,9
B-N4 80/200A/A	NM4 80/20A/A	4	5,5	PF 100	30	120	6	13,9
B-N4 100/200B/A	NM4 100/20B/A	4	5,5	PF 125	48	168	4,5	15,2
B-N4 100/200A/A	NM4 100/20A/A	7,5	10		48	192	6	22,3
B-N4 100/250B/A	NM4 100/25B/A	5,5	7,5	PF 125	48	210	5,5	12
B-N4 100/250A/A	NM4 100/25A/A	9,2	12,5		48	210	8,9	19,5
B-N4 125/250C/A	NM4 125/25C/A	11	15	PF 150	84	300	5,8	16,7
B-N4 125/250B/A	NM4 125/250B/A	9,2	12,5		84	330	8,2	19,3
B-N4 125/250A/A	NM4 125/250A/A	15	20		84	330	9,3	22,7

### Einbaubeispiele

#### Zulaufbetrieb



- 1 Absperrschieder
- 2 Manometer
- 3 Rückschlagventil
- 4 Fußventil

#### Saugbetrieb

