

Ausführung

Horizontale, mehrstufige Blockpumpe.
Einteiliges Topfgehäuse aus Chrom-Nickel-Stahl mit frontalem Saugstutzen über der Pumpenachse und radialem Druckstutzen nach oben.
Stufen aus Noryl.

Einsatzgebiete

Zur Wasserversorgung.
Für das Haus, für Gärten und zur Bewässerung.

Einsatzbedingungen

Mediumtemperatur: von 0 °C bis +50 °C.
Raumtemperatur bis +40 °C.
Höchstzulässiger Pumpenenddruck: 8 bar.
Dauerbetrieb.

Motor

2-poliger Induktionsmotor, 50 Hz ($n = 2800$ 1/min).

MXP: dreiphasig (Drehstrom) 230/400 V \pm 10%;

MXPM: einphasig (Wechselstrom) 230 V \pm 10%, mit Thermoschalter.
Anlaufkondensator im Klemmenkasten.

Isolationsklasse F.

Schutzart IP 54.

Effizienzklasse IE3 für Drehstrommotoren ab 0,75 kW.

Ausführung nach EN 60034-1; EN 60034-30-1.
EN 60335-1, EN 60335-2-41.

Sonderausführungen auf Anfrage

Andere Spannungen.

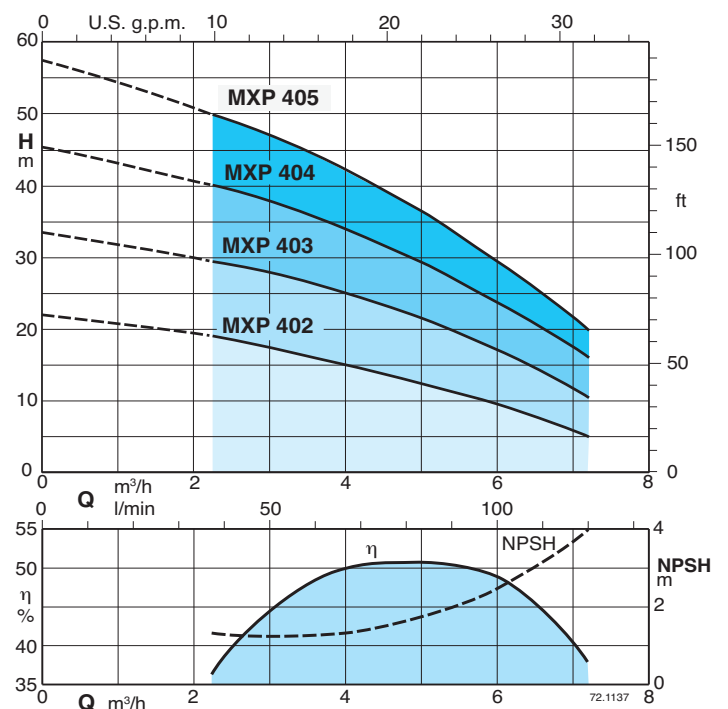
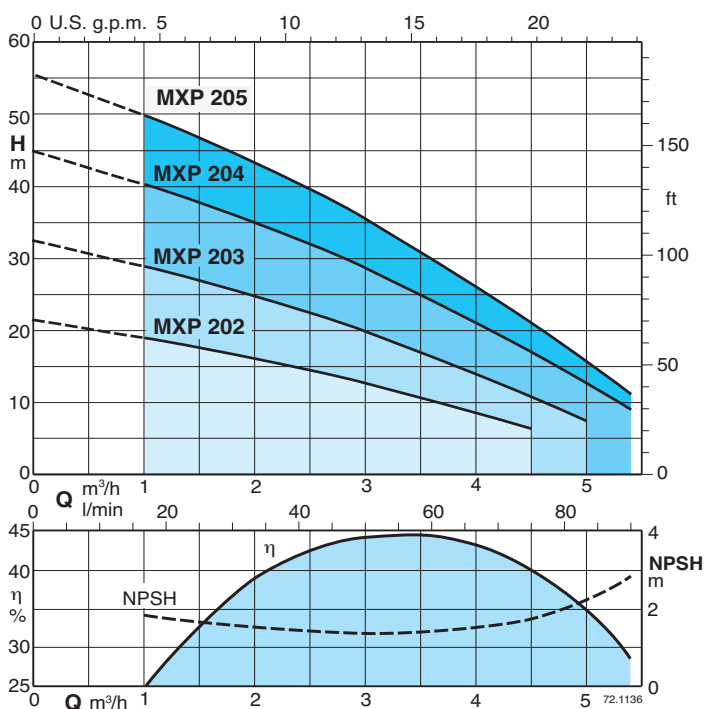
Frequenz 60 Hz.

Motor geeignet für den Betrieb mit Frequenzumrichter.

Werkstoffe

Teile-Benennung	Werkstoff
Pumpengehäuse	Cr-Ni Stahl 1.4301 EN 10088 (AISI 304)
Gehäusedeckel	Cr-Ni Stahl 1.4301 EN 10088 (AISI 304)
Pumpenwelle	Chromstahl 1.4104 EN 10088 (AISI 430)
Verschlußschraube	Cr-Ni Stahl 1.4305 EN 10088 (AISI 303)
Stufengehäuse	PPO-GF20 (Noryl)
Laufrad	PPO-GF20 (Noryl)
Gleitringdichtung	Kohle - Keramik - NBR

Kennfeld $n \approx 2800$ 1/min



Kenndaten $n \approx 2800$ 1/min

	3 ~ 230 V 400 V		1 ~ 230 V	P ₁	P ₂		Q	m ³ /h													
	A	A			A	kW		kW	HP	l/min	0	1	1,5	2	2,5	3	3,5	4	4,5	5	5,4
MXP 202	1,7	1	MXPM 202	2,3	0,45	0,33	0,45	H	m	21,5	19	17,5	16	14,5	12,5	10,5	8,5	6,5			
MXP 203	2,4	1,4	MXPM 203	3	0,63	0,45	0,6			32,5	29	27	25	22,5	20	17	14	11	7,5		
MXP 204/A	2,8	1,6	MXPM 204/A	4,2	0,8	0,55	0,75			45	40	37,5	35	32	28,5	25	21,5	17	13	9	
MXP 205/A	3,5	2	MXPM 205	5,4	1,2	0,75	1			56	50	46,5	43,5	40	35,5	31	26,5	21	16	11	

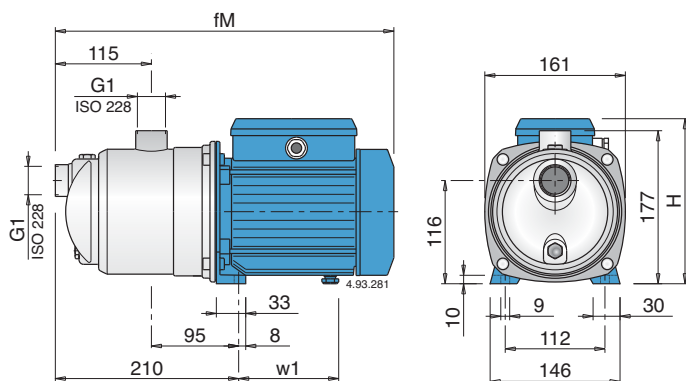
	3 ~ 230 V 400 V		1 ~ 230 V	P ₁	P ₂		Q	m ³ /h											
	A	A			A	kW		kW	HP	l/min	0	2,25	3	3,5	4	4,5	5	6	7,2
MXP 402	2,4	1,4	MXPM 402	3	0,61	0,45	0,6	H	m	22	19	17,5	16,5	15	14	12,5	9,5	5	
MXP 403/A	2,8	1,6	MXPM 403/A	4,2	0,9	0,55	0,75			33,5	30	28	26,5	25	23	21,5	17	10	
MXP 404/B	3,5	2	MXPM 404/A	5,4	1,2	0,75	1			46	40	38	36,5	34	32	29,5	24	16	
MXP 405	4,5	2,6	MXPM 405	7	1,5	1,1	1,5			56	50	47	45	42	39,5	36	29,5	20	

P₁ Max. Leistungsaufnahme.
P₂ Motornennleistung.
H Gesamtförderhöhe in m.

Für Förderströme über 4 m³/h ist eine Saugleitung G 1 1/4 (DN 32) zu verwenden.
Versuchsergebnisse mit sauberem und kaltem Wasser, ohne Gasgehalt.
Ein Sicherheitszuschlag von + 0,5 m auf dem NPSH-Wert ist erforderlich.

Toleranzen nach UNI EN ISO 9906:2012

Abmessung und Gewicht



TYP	mm			kg	
	fM	H	w1	MXP	MXPM
MXP 202 - MXPM 202	362	176	102	5,9	6
MXP 203 - MXPM 203	362	176	102	6,6	6,7
MXP 204/A - MXPM 204/A	391	192	112	8,7	9,6
MXP 205/A - MXPM 205	391	192	112	10,3	10,5
MXP 402 - MXPM 402	362	176	102	6,5	6,6
MXP 403/A - MXPM 403/A	391	192	112	8,6	9,5
MXP 404/B - MXPM 404/A	391	192	112	10,3	10,5
MXP 405 - MXPM 405	421	192	142	13,2	13,5

Konstruktionsmerkmale

Höhere Sicherheit

gegen Trockenlauf, durch den Saugstutzen über der Pumpenachse.

Robust

Einteiliges Topfgehäuse.

Kompakt

Einteilige Antriebslaterne mit Grundplatte.

Geräuscharm

mit dem Wassermantel um die Stufen.

