

### Ausführung

Horizontale, mehrstufige, selbstansaugende Kreiselpumpe in Blockausführung.  
 Einteiliges Topfgehäuse aus Chrom-Nickel-Stahl mit frontalem Saugstutzen über der Pumpenachse und radialem Druckstutzen nach oben.  
 Stufen aus Noryl.

### Einsatzgebiete

Zur Wasserversorgung.  
 Für das Haus, für Gärten und zur Bewässerung.

### Einsatzbedingungen

Mediumtemperatur: von 0 °C bis +35 °C.  
 Raumtemperatur bis +40 °C.  
 Saughöhe bis 8 m.  
 Höchstzulässiger Pumpenenddruck: 8 bar.  
 Dauerbetrieb.

### Motor

2-poliger Induktionsmotor, 50 Hz (n = 2800 1/min).

**MXA:** dreiphasig (Drehstrom) 230/400 V ± 10%;

**MXAM:** einphasig (Wechselstrom) 230 V ± 10%, mit Thermoschalter.  
 Anlaufkondensator im Klemmenkasten.

Isolationsklasse F.

Schutzart IP 54.

**Effizienzklasse IE3 für Drehstrommotoren ab 0,75 kW.**

Ausführung nach EN 60034-1; EN 60034-30-1.  
 EN 60335-1, EN 60335-2-41.

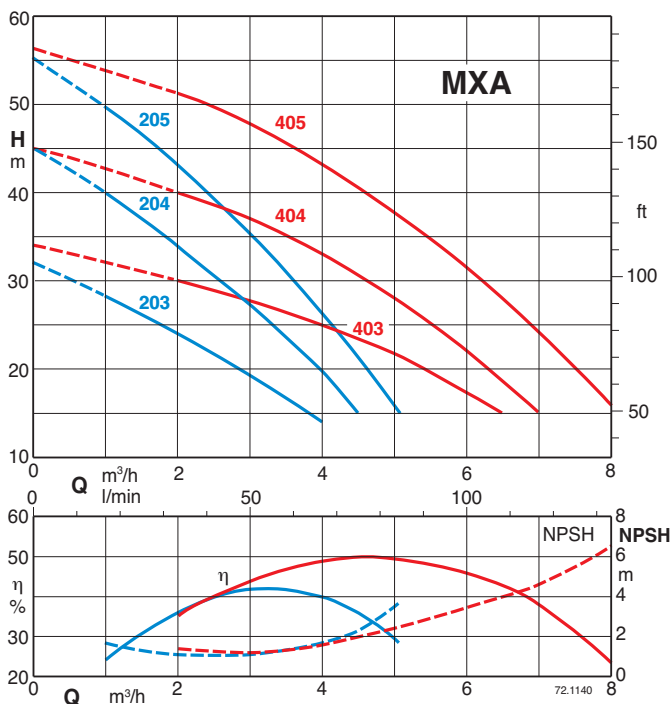
### Sonderausführungen auf Anfrage

- Andere Spannungen.
- Frequenz 60 Hz.

### Werkstoffe

Teile-Benennung	Werkstoff
Pumpengehäuse	Cr-Ni Stahl 1.4301 EN 10088 (AISI 304)
Gehäusedeckel	Cr-Ni Stahl 1.4301 EN 10088 (AISI 304)
Pumpenwelle	Chromstahl 1.4104 EN 10088 (AISI 430)
Verschlußschraube	Cr-Ni Stahl 1.4305 EN 10088 (AISI 303)
Sauggehäuse	PPO-GF20 (Noryl)
Stufengehäuse	PPO-GF20 (Noryl)
Laufrad	PPO-GF20 (Noryl)
Gleitringdichtung	Kohle - Keramik - NBR

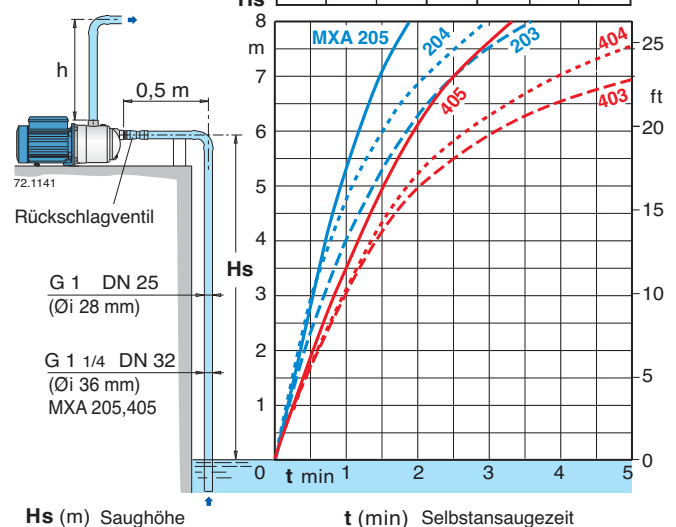
### Kennfeld n ≈ 2800 1/min



### Selbstansaug-Fähigkeit

H<sub>2</sub>O, T = 20°C,  
 P<sub>a</sub> = 1000 hPa (mbar)  
 50 Hz (n ≈ 2800 1/min)

H <sub>s</sub> (m) ≤	h (mm)					
	203	204	205	403	404	405
2	100	100	500	100	100	500
4	200	200	500	450	450	500
6	450	450	500	600	600	600
8	600	600	600	600	600	600



### Kenndaten $n \approx 2800$ 1/min

	3 ~ 230 V 400 V		1 ~ 230 V		P <sub>1</sub>		P <sub>2</sub>		Q	m <sup>3</sup> /h							
	A	A	A	kW	kW	HP	l/min	0		1	2	3	4	4,5	5		
<b>MXA 203</b>	2,4	1,4	<b>MXAM 203</b>	3	0,63	0,45	0,6		32	28	24	19	14				
<b>MXA 204/A</b>	2,8	1,6	<b>MXAM 204/A</b>	4,2	0,8	0,55	0,75		45	40	34	27	20	15			
<b>MXA 205/B</b>	3,5	2	<b>MXAM 205/A</b>	5,4	1	0,75	1		55,5	50	43	35,5	26,5	21,5	15,5		

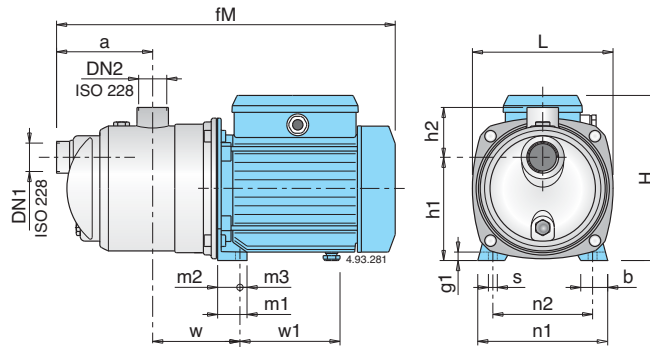
	3 ~ 230 V 400 V		1 ~ 230 V		P <sub>1</sub>		P <sub>2</sub>		Q	m <sup>3</sup> /h								
	A	A	A	kW	kW	HP	l/min	0		2	3	4	5	6	6,5	7	8	
<b>MXA 403/A</b>	2,8	1,6	<b>MXAM 403/A</b>	4,2	0,9	0,55	0,75		34	30	28	25	22	17	15			
<b>MXA 404/B</b>	3,5	2	<b>MXAM 404/A</b>	5,4	1,2	0,75	1		45	40	37	33	28	22	19	15		
<b>MXA 405/A</b>	4,5	2,6	<b>MXAM 405/A</b>	7	1,5	1,1	1,5		56	51	47,5	42,5	36,5	30	26,5	23	14	

P<sub>1</sub> Max. Leistungsaufnahme.  
P<sub>2</sub> Motornennleistung.  
H Gesamtförderhöhe in m.

Für Förderströme über 4 m<sup>3</sup>/h ist eine Saugleitung G 1 1/4 (DN 32) zu verwenden.  
Versuchsergebnisse mit sauberem und kaltem Wasser, ohne Gasgehalt.  
Ein Sicherheitszuschlag von + 0,5 m auf dem NPSH-Wert ist erforderlich.

Toleranzen nach UNI EN ISO 9906:2012.

### Abmessung und Gewicht



TYP	DN1 ISO 228	DN2 ISO 228	Dimensioni mm																Nettogewicht kg	
			fM	a	w	h1	h2	H	L	m1	m2	m3	n1	n2	b	s	g1	w1	MXA	MXAM
<b>MXA 203 - MXAM 203</b>	G 1	G 1	362	115	95	116	61	176	161	33	25	8	146	112	30	9	10	102	6,6	6,7
<b>MXA 204/A - MXAM 204/A</b>	G 1	G 1	391	115	95	116	61	192	161	33	25	8	146	112	30	9	10	112	8,7	9,6
<b>MXA 205/B - MXAM 205/A</b>	G 1 1/4	G 1	462	140	113	152	68	225	213,5	37,5	28	9,5	185	155	33	9,5	11	147	13,3	13,8
<b>MXA 403/A - MXAM 403/A</b>	G 1	G 1	391	115	95	116	61	192	161	33	25	8	146	112	30	9	10	112	8,6	9,5
<b>MXA 404/B - MXAM 404/A</b>	G 1	G 1	391	115	95	116	61	192	161	33	25	8	146	112	30	9	10	112	9,5	10,5
<b>MXA 405/A - MXAM 405/A</b>	G 1 1/4	G 1	462	140	113	152	68	225	213,5	37,5	28	9,5	185	155	33	9,5	11	147	14,2	14,5

### Konstruktionsmerkmale

#### Höhere Sicherheit

gegen Trockenlauf, durch den Saugstutzen über der Pumpenachse and mit der Selbstansaugenden Ansführung.

#### Robust

Einteiliges Topfgehäuse.

#### Kompakt

Einteilige Antriebslaterne mit Grundplatte.

#### Geräuscharm

mit dem Wassermantel um die Stufen.

